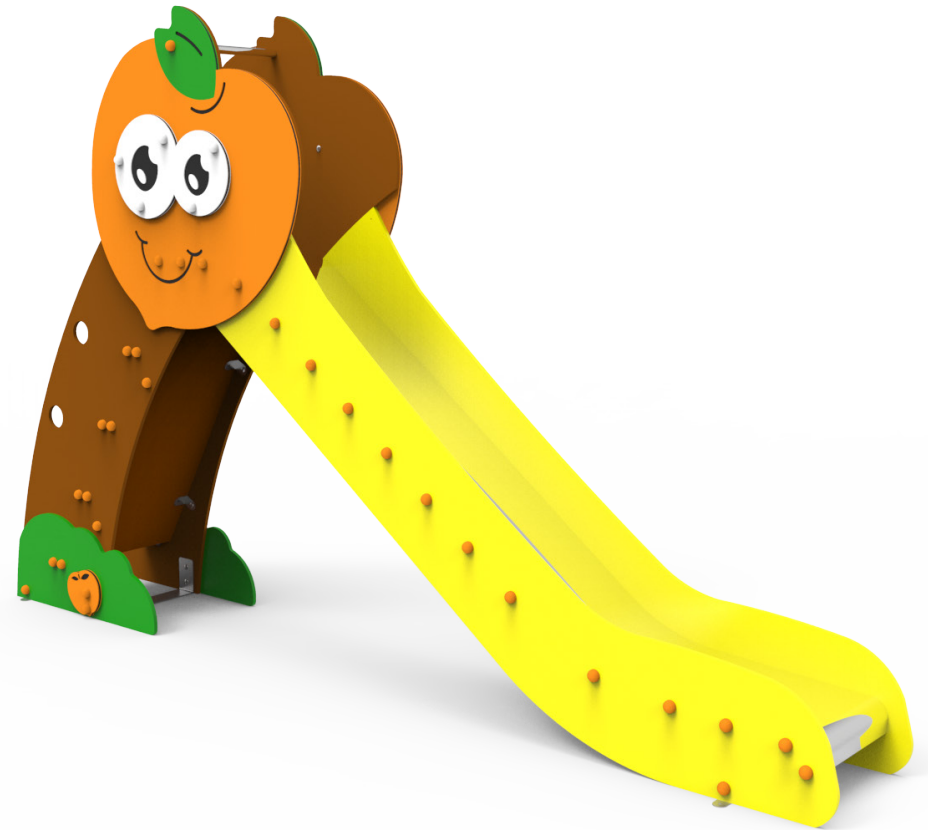
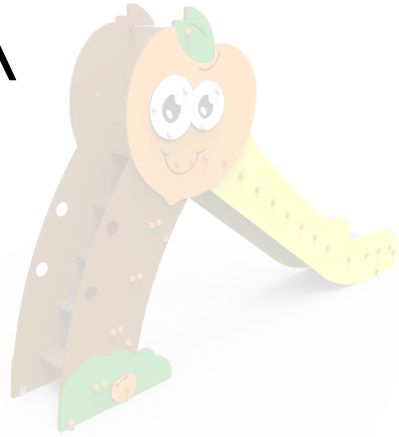


DOCUMENTACIÓN TÉCNICA



Ref.: TBMAC02

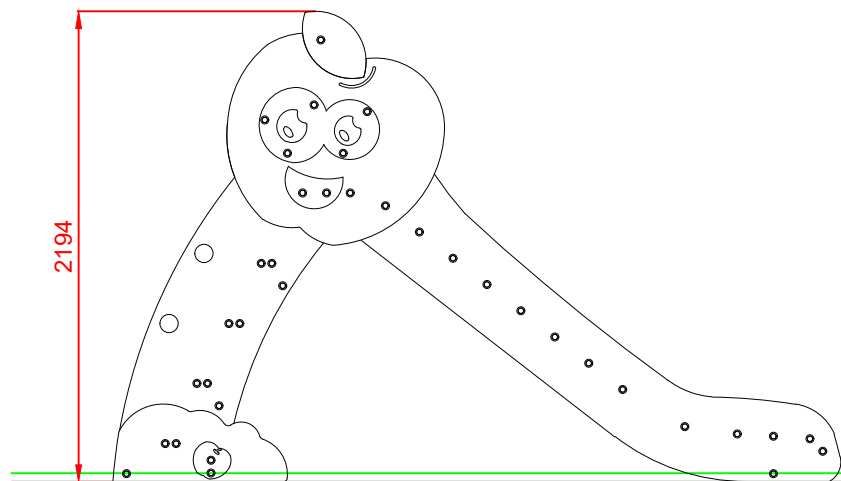
Tobogán “Melocotón 1,36 m”

UNE EN 1176-1:2018

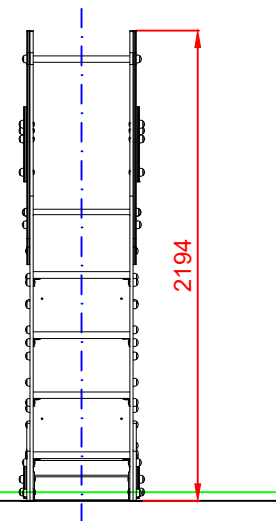
UNE EN 1176-3:2018

Altura libre de caída: 1,36 m
Edad recomendada de uso: a partir de 3 años
Madera de pino tratada en autoclave Nivel IV
Componentes plásticos: Polietileno de alta densidad con protección UV
Tornillería protegida con tapones de polipropileno
Tobogán con rampa de acero inoxidable
Tubos de barrera de acero inoxidable

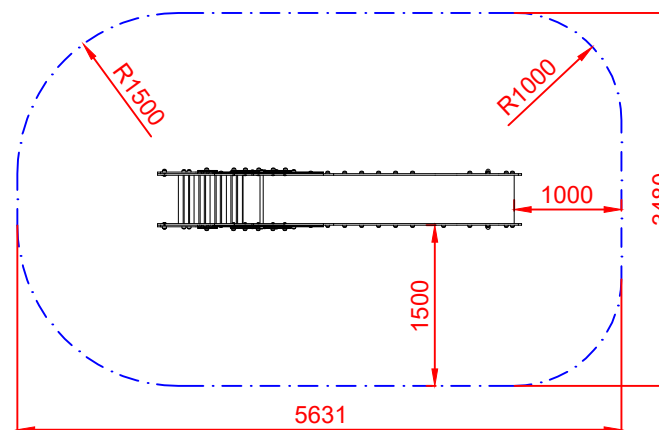
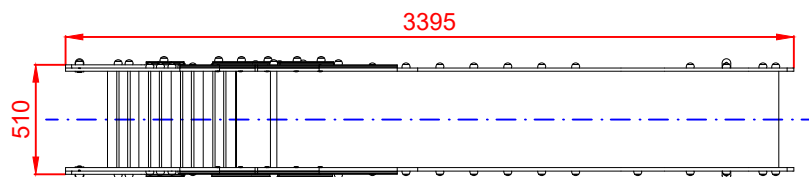
ALZADO



PERFIL IZQUIERDO



PLANTA



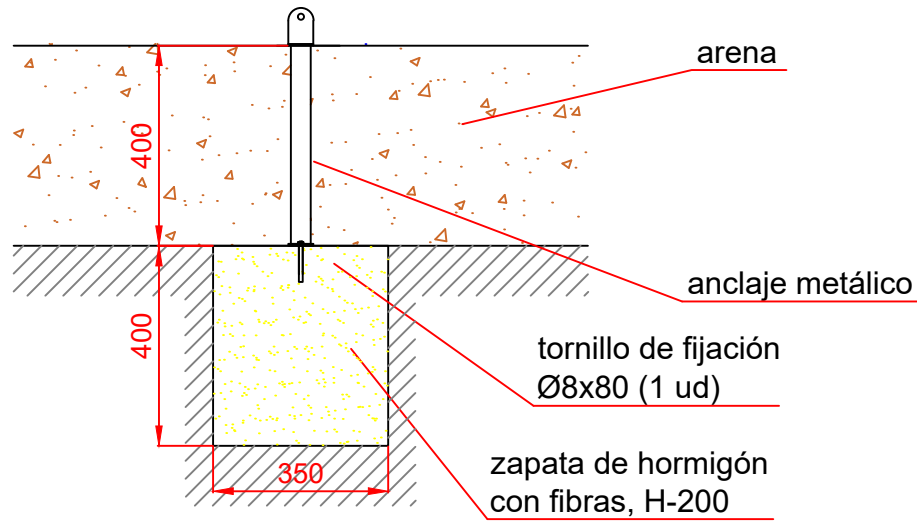
ÁREA DE SEGURIDAD
Superficie= 18,20 m²
E: 1/2

Dibujado		PLANO 1 VISTAS GENERALES	Ref:	TBMAC01
Revisado				
Aprobado				
Descripción:		ESCALA:	Nº Hoja	
TOBOGÁN "MANZANA 1,36 M"			2/4	
		Fecha:	06/09/2019	

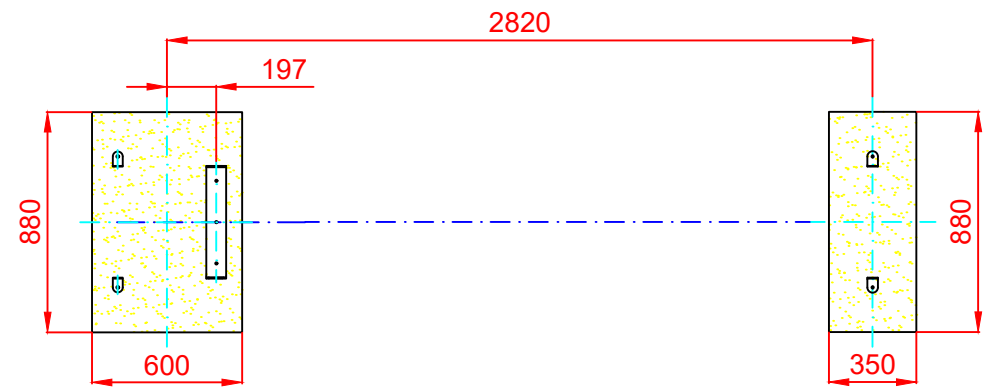
DETALLES CIMENTACIÓN

ESQUEMA DE CIMENTACIÓN EN ARENA

E: 2/1

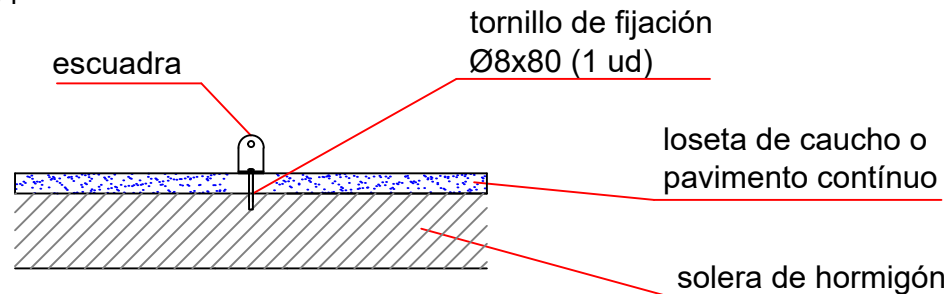


PLANTA CIMENTACIÓN



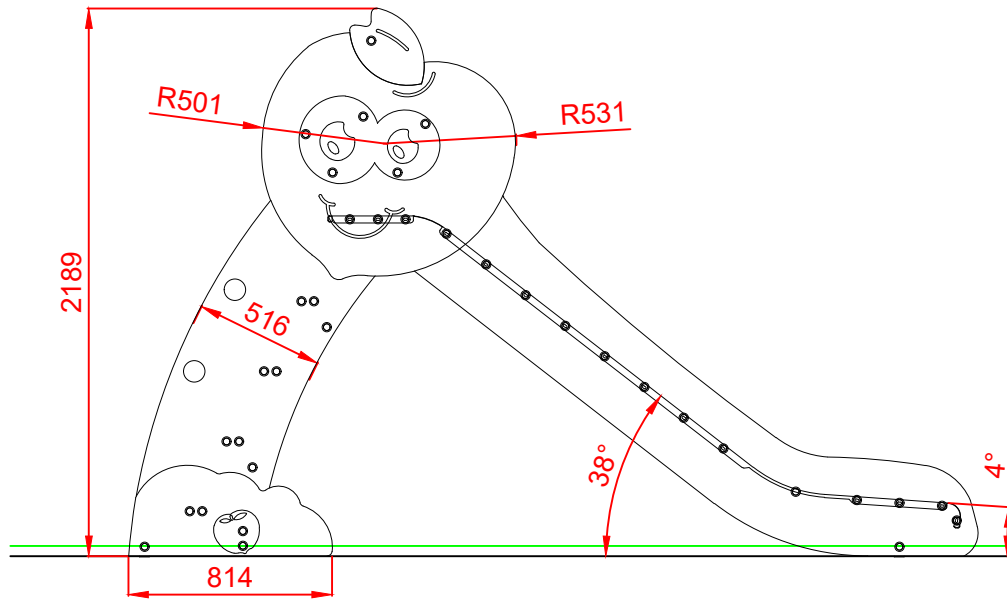
ESQUEMA DE CIMENTACIÓN EN HORMIGÓN

E: 2/1

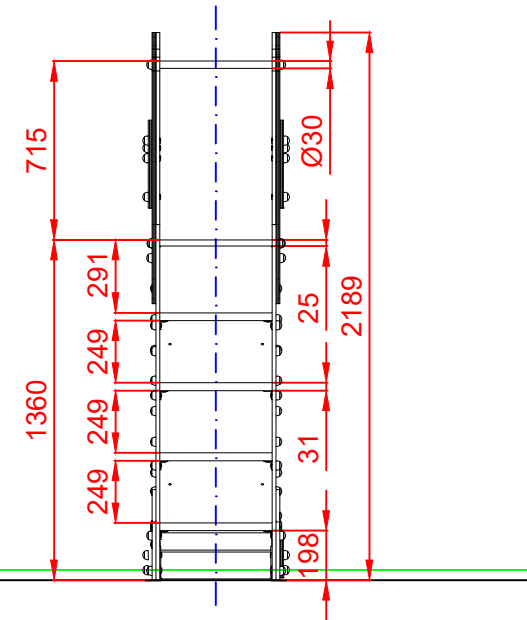


Dibujado		PLANO 2 CIMENTACIÓN Y ANCLAJES	Ref:	TBMAC02
Revisado				
Aprobado				
Descripción:		Escala:	Nº Hoja	
TOBOGÁN "MELOCOTÓN 1,36 M"			3/4	
		Fecha:	09/09/2019	

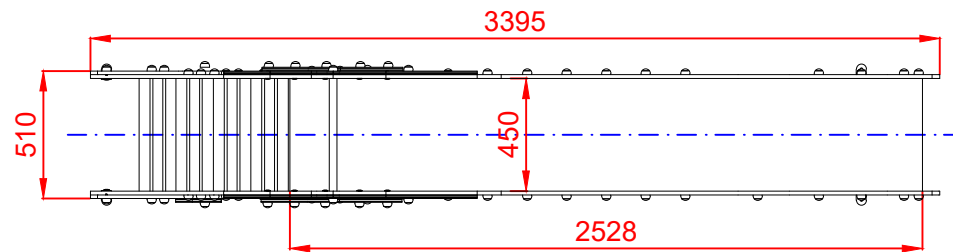
ALZADO



PERFIL IZQUIERDO



PLANTA



Dibujado		PLANO 3 VISTAS DE DETALLE	Ref:	TBMAC02
Revisado				
Aprobado				
Descripción:		Escala:	Nº Hoja	
TOBOGÁN "MELOCOTÓN 1,36 M"			4/4	
		Fecha:	09/09/2019	