

# DOCUMENTACIÓN TÉCNICA



Ref.: MXT03P

Maxi Torre “Mundo Asiento Plano”

UNE EN 1176-1:2018

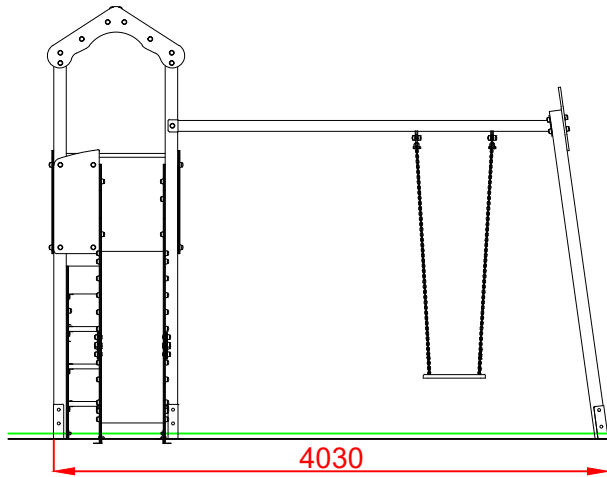
UNE EN 1176-2:2018

UNE EN 1176-3:2018

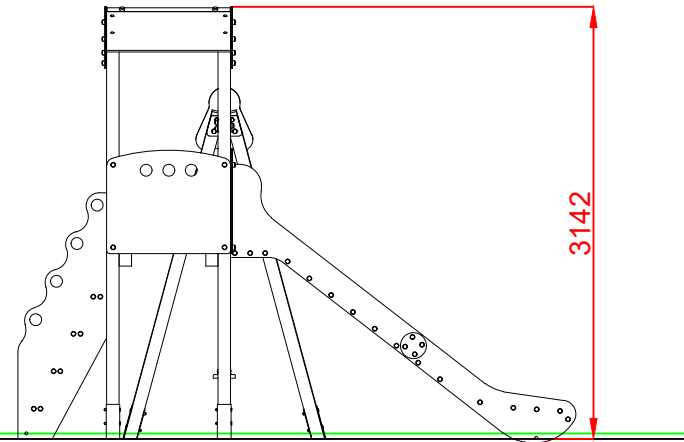


Altura libre de caída: 1,36 m  
Edad recomendada de uso: a partir de 3 años  
Madera de pino tratada en autoclave Nivel IV  
Componentes plásticos: Polietileno de alta densidad con protección UV  
Componentes metálicos galvanizados  
Tobogán con rampa de acero inoxidable  
Tubos de barrera de acero inoxidable

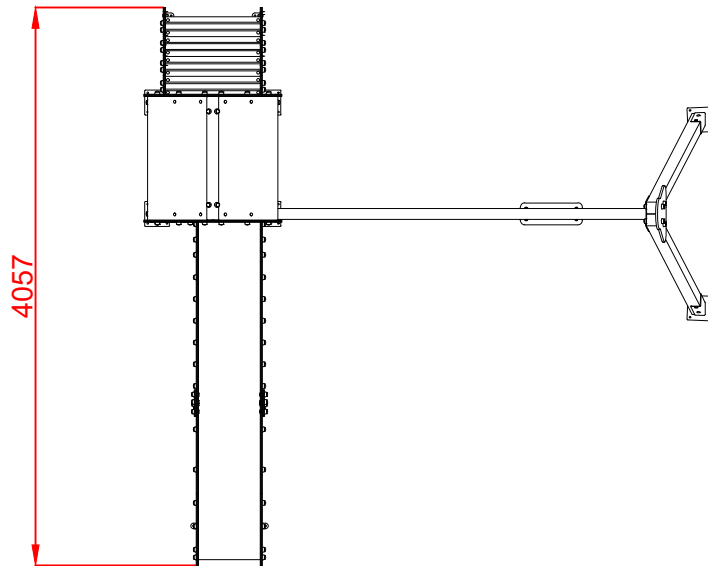
AL ZADO



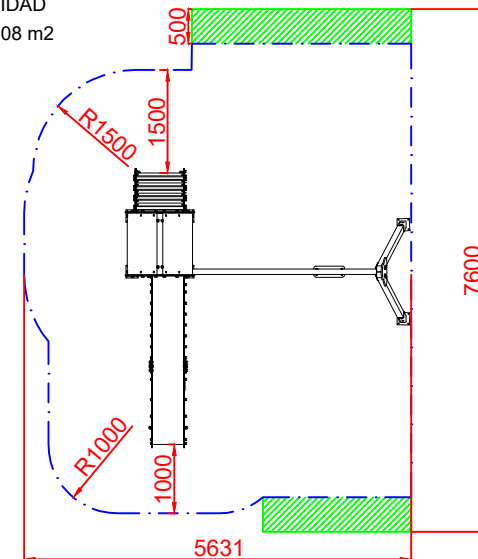
PERFIL IZQUIERDO



PLANTA



ÁREA DE SEGURIDAD  
SUPERFICIE= 35,08 m<sup>2</sup>  
E:1/2

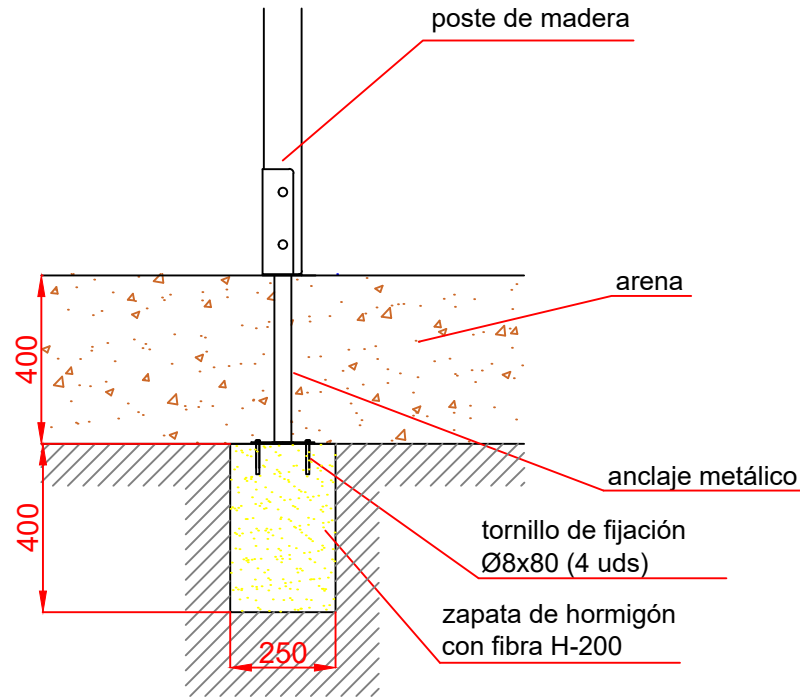


Dibujado		PLANO 1		Ref: MXT03P
Revisado		VISTAS GENERALES		
Aprobado				
Descripción:		MAXI TORRE "MUNDO ASIENTO PLANO"	Escala:	Nº Hoja 2/5
			Fecha:	31/03/2020

# DETALLES CIMENTACIÓN

ESQUEMA DE CIMENTACIÓN  
EN ARENA

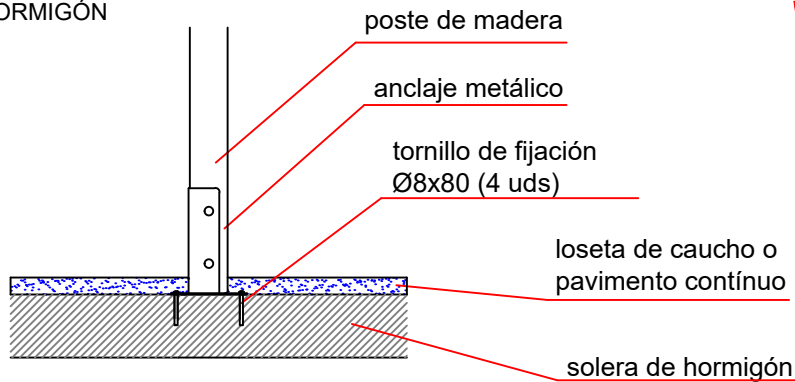
E:2/1



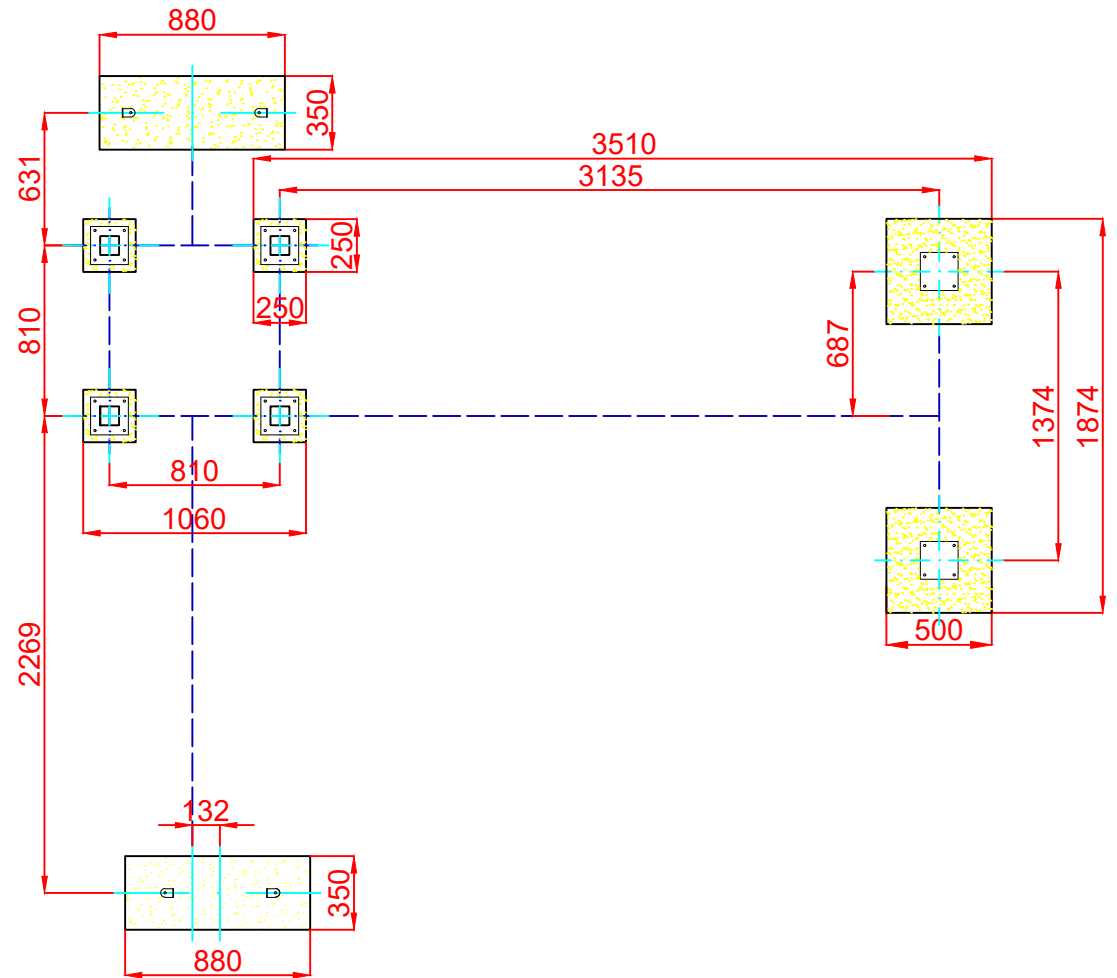
ESQUEMA DE CIMENTACIÓN

EN HORMIGÓN

E:2/1

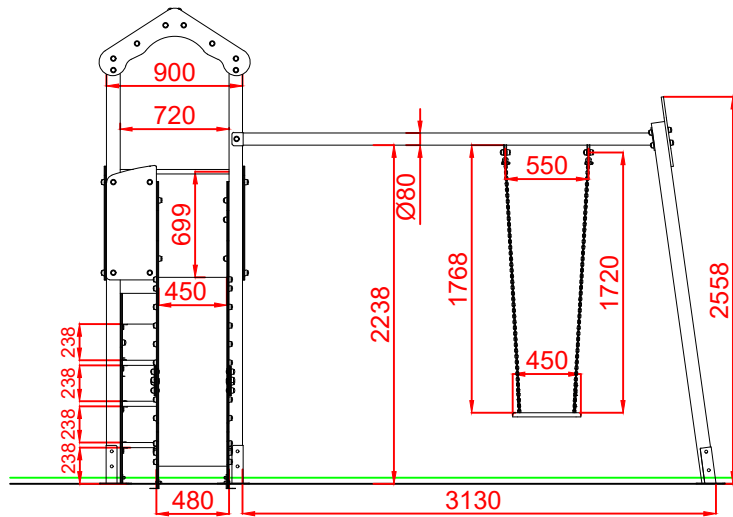


# PLANTA CIMENTACIÓN

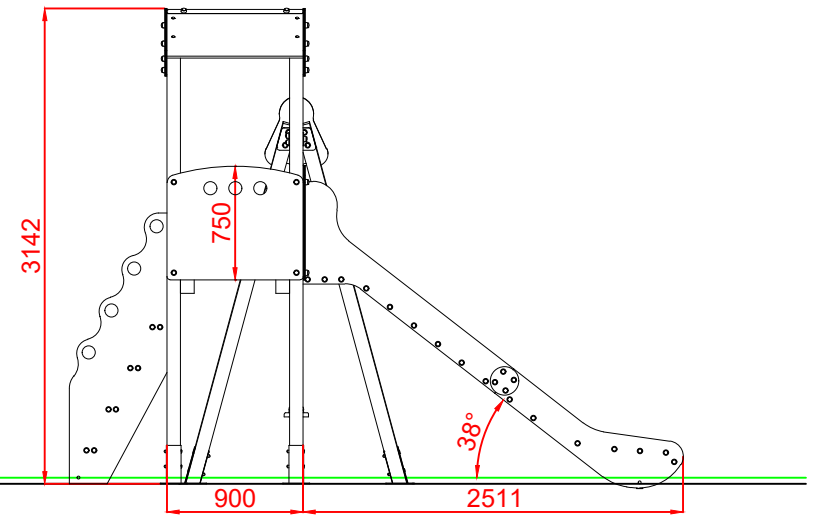


Dibujado		PLANO 2		Ref: MXT03P
Revisado		CIMENTACIÓN Y ANCLAJES		
Aprobado				
Descripción:		Escala:	Nº Hoja	
MAXI TORRE "MUNDO ASIENTO PLANO"			3/5	
		Fecha:	31/03/2020	

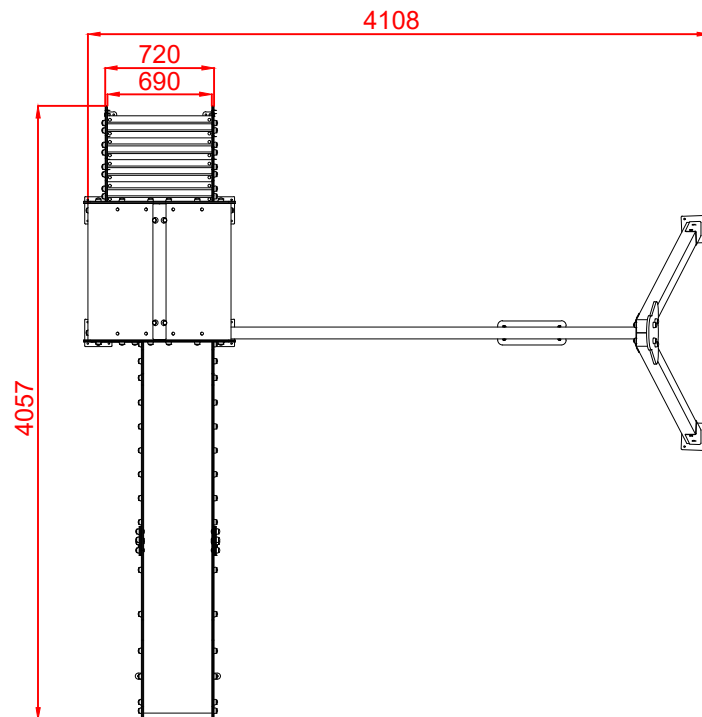
ALZADO



PERFIL IZQUIERDO



PLANTA



Dibujado		PLANO 3 VISTAS DE DETALLE		Ref: MXT03P
Revisado				
Aprobado				
Descripción:		Escala:	Nº Hoja	
MAXI TORRE "MUNDO ASIENTO PLANO"			4/5	
		Fecha:	31/03/2020	

## VARIANTES MUNDO

### MUNDO ASIENTO CUNA



Ref.: MXT03C