

DOCUMENTACIÓN TÉCNICA



Ref.: CLMAC03C

Columpio “limón”
monoplaza cuna

UNE EN 1176-1:2018

UNE EN 1176-2:2018

Altura libre de caída: 1,04 m

Edad recomendada de uso: de 0 a 3 años

Componentes plásticos: Polietileno de alta densidad con protección UV

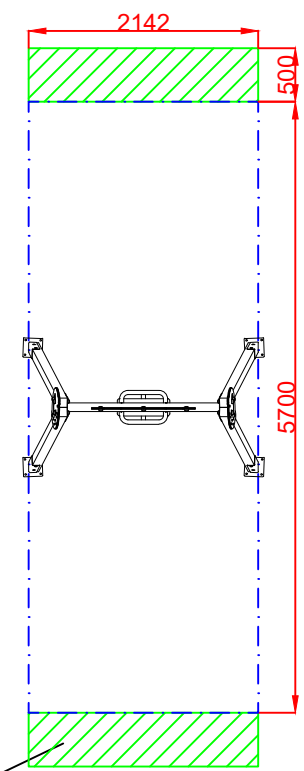
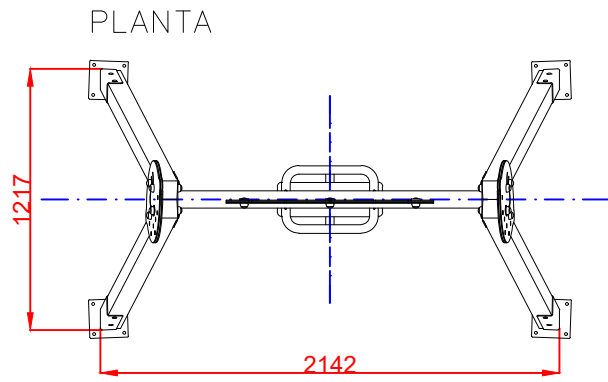
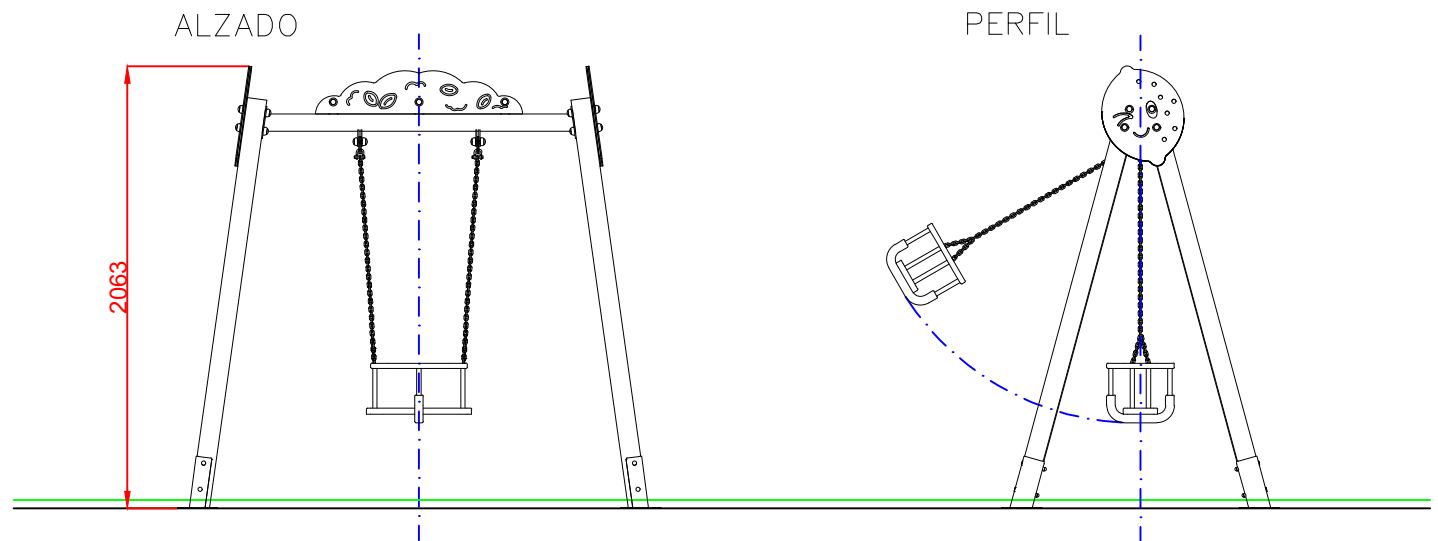
Larguero metálico galvanizado

Cadenas de columpio galvanizadas

Tornillería protegida con tapones de polipropileno

Madera de pino tratada en autoclave Nivel IV

Asiento cuna



AREA DE SEGURIDAD

Superficie= 12,21 m²

E: 1/2

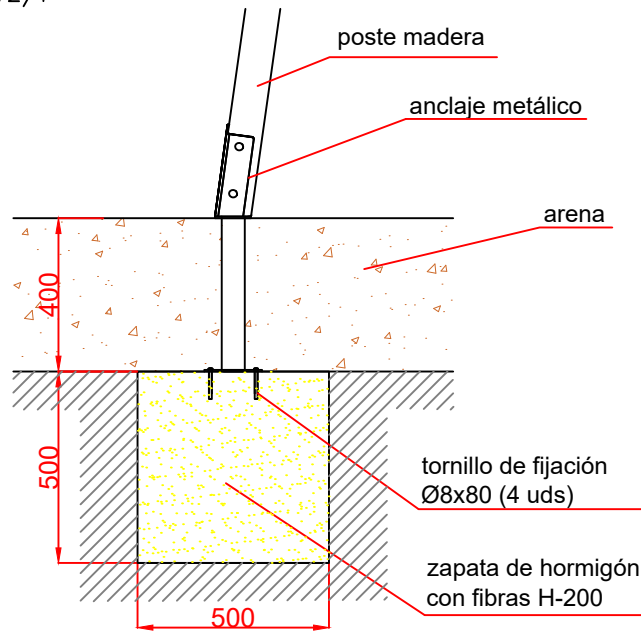
ZONA LIBRE DE OBSTÁCULOS

Dibujado		VISTAS GENERALES	Ref:	CLMAC03C
Revisado				
Aprobado				
Descripción:		Escala:	Nº Hoja	
COLUMPIO LIMÓN MONOPLAZA CUNA			2/4	
		Fecha:	20/11/2019	

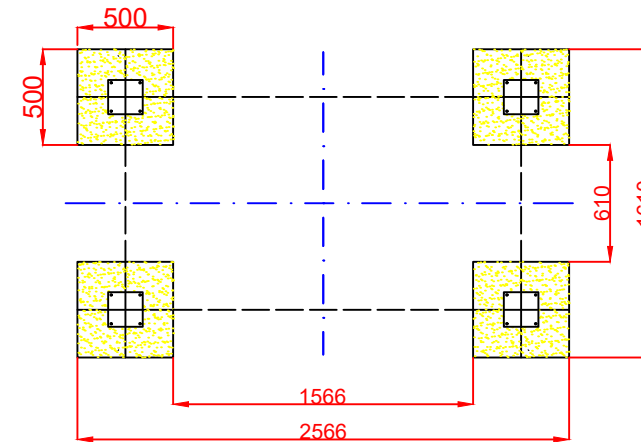
DETALLES CIMENTACIÓN

ESQUEMA DE CIMENTACIÓN EN ARENA

E: 2/1

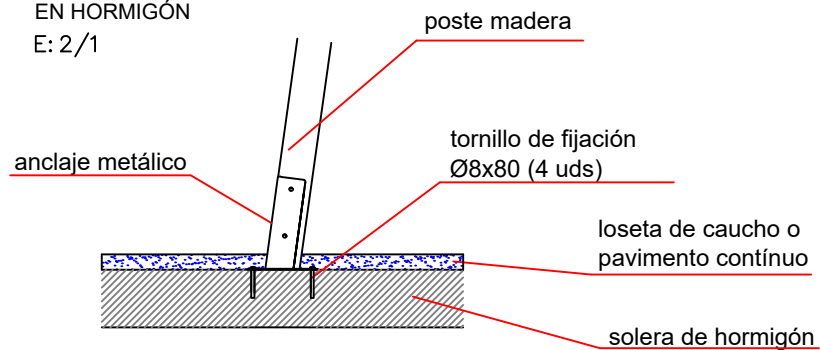


PLANTA CIMENTACIÓN



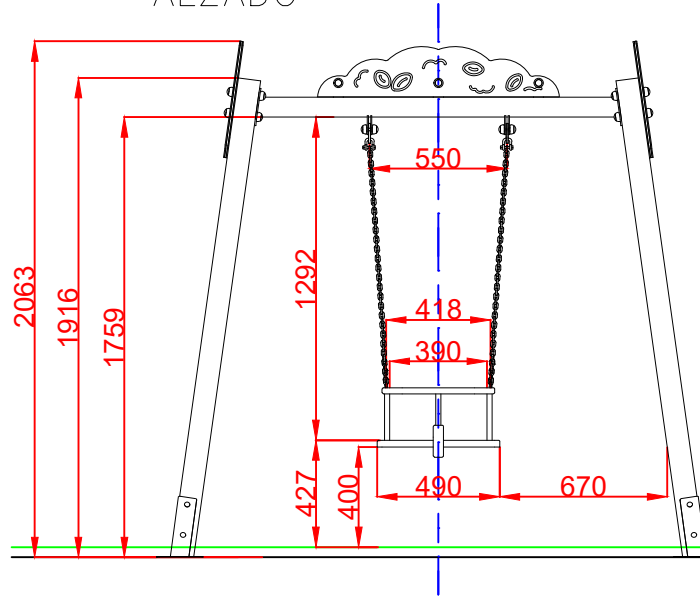
ESQUEMA DE CIMENTACIÓN EN HORMIGÓN

E: 2/1

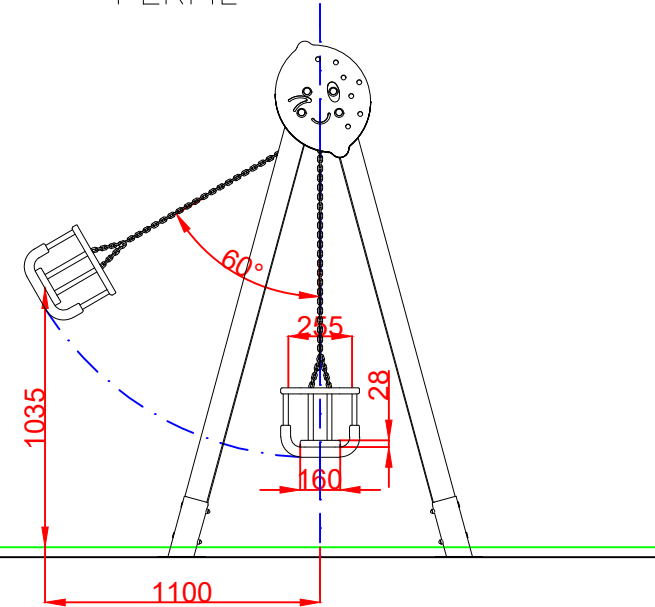


Dibujado		CIMENTACIÓN	Ref:	CLMAC03C
Revisado				
Aprobado				
Descripción:		COLUMPIO LIMÓN MONOPLAZA CUNA	Escala:	Nº Hoja 3/4
			Fecha:	20/11/2019

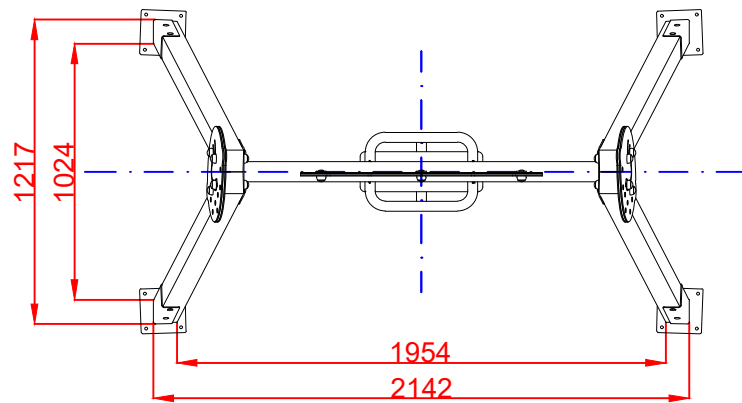
ALZADO



PERFIL



PLANTA



Dibujado		VISTAS DE DETALLE	Ref:	CLMAC03C
Revisado				
Aprobado				
Descripción:		Escala:	Nº Hoja	
COLUMPIO LIMÓN MONOPLAZA CUNA			4/4	
		Fecha:	20/11/2019	