

# DOCUMENTACIÓN TÉCNICA



Ref.: CLP01P

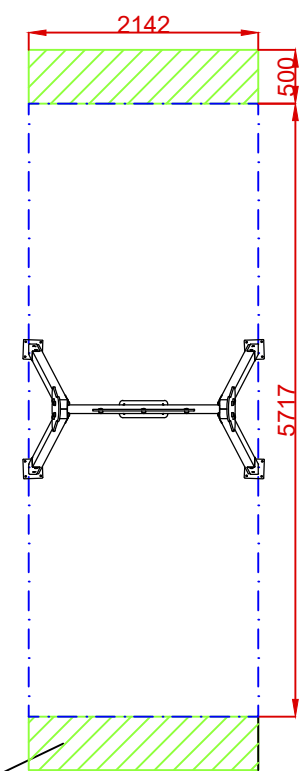
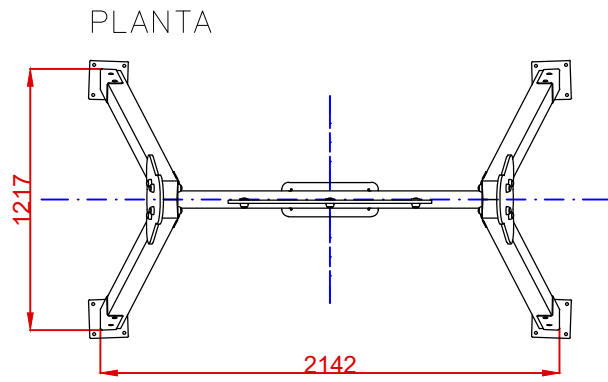
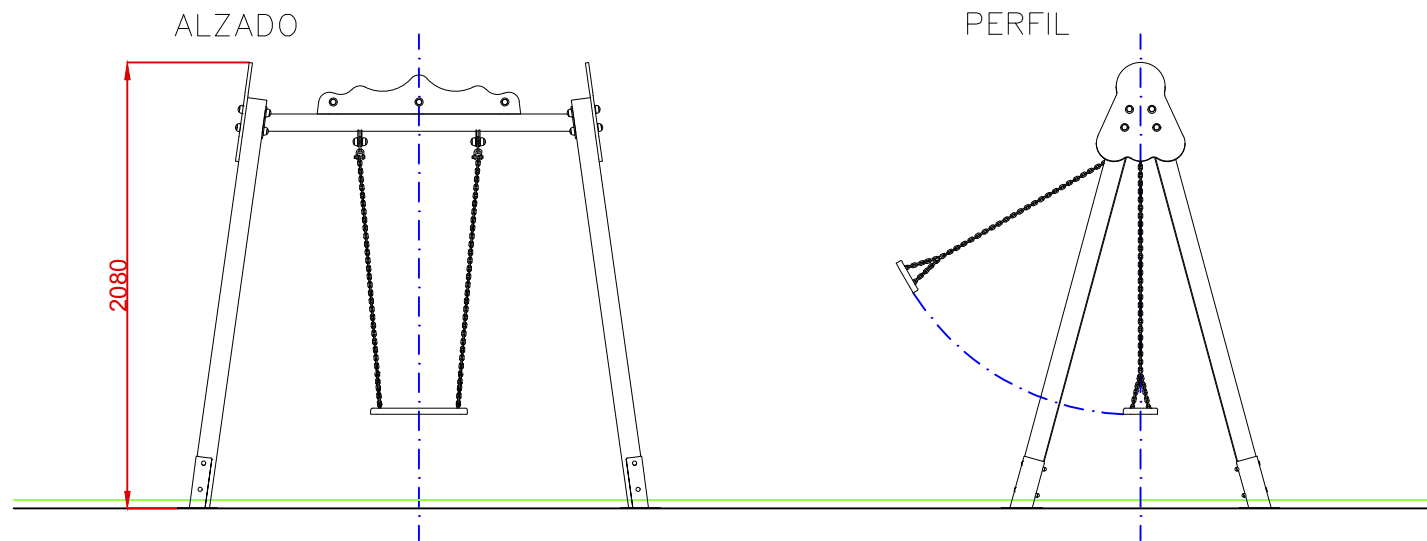
Columpio “Monoplaza asiento plano”

UNE EN 1176-1:2018

UNE EN 1176-2:2018



Altura libre de caída: 1,04 m  
Edad recomendada de uso: a partir de 3 años  
Componentes plásticos: Polietileno de alta densidad con protección UV  
Larguero metálico galvanizado  
Cadenas de columpio galvanizadas  
Tornillería protegida con tapones de polipropileno  
Madera de pino tratada en autoclave Nivel IV  
Asiento plano



**AREA DE SEGURIDAD**

Superficie= 12,24 m<sup>2</sup>

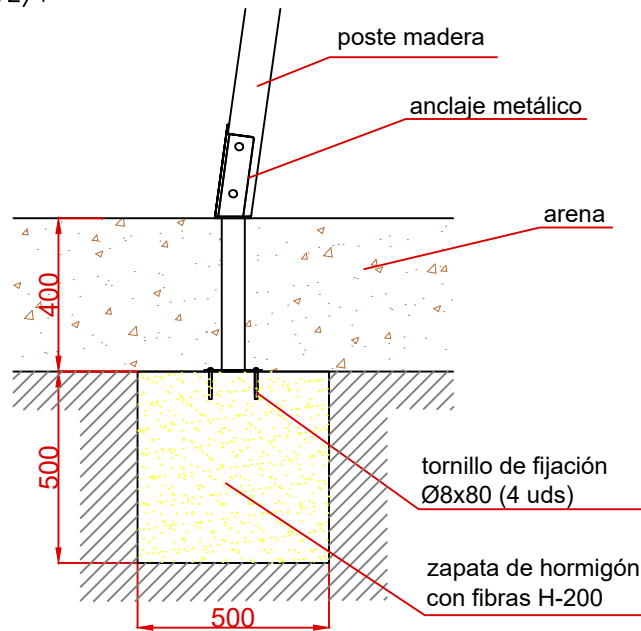
E: 1/2

Dibujado		VISTAS GENERALES		Ref: CLP01P
Revisado				
Aprobado				
Descripción:		Escala:	Nº Hoja	
MONOPLAZA ASIENTO PLANO		Fecha:	2/4 06/06/2019	

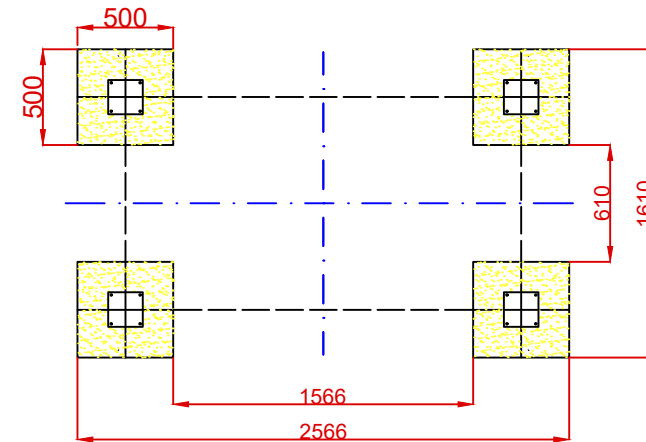
# DETALLES CIMENTACIÓN

## ESQUEMA DE CIMENTACIÓN EN ARENA

E: 2/1

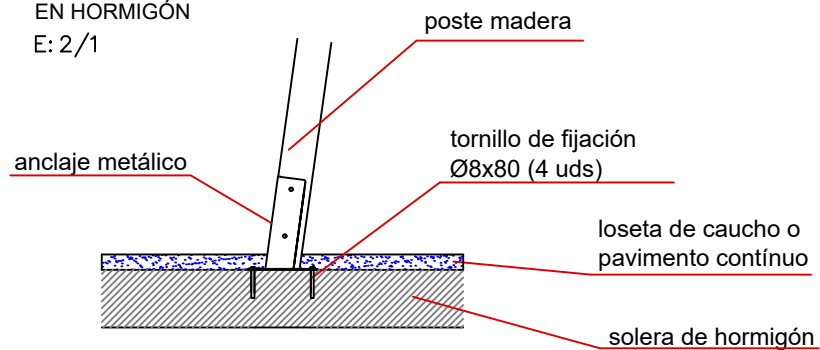


## PLANTA CIMENTACIÓN



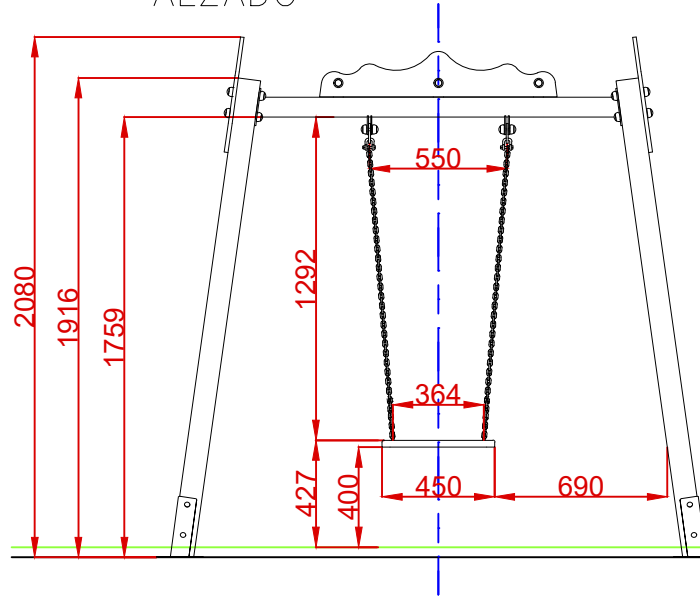
## ESQUEMA DE CIMENTACIÓN EN HORMIGÓN

E: 2/1

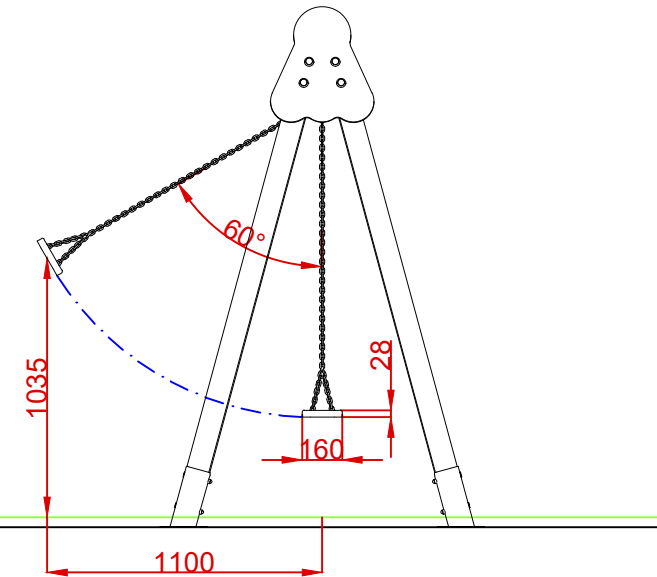


Dibujado		CIMENTACIÓN	Ref:	CLP01P
Revisado				
Aprobado				
Descripción:		MONOPLAZA ASIENTO PLANO	Escala:	Nº Hoja 3/4
			Fecha:	06/06/2019

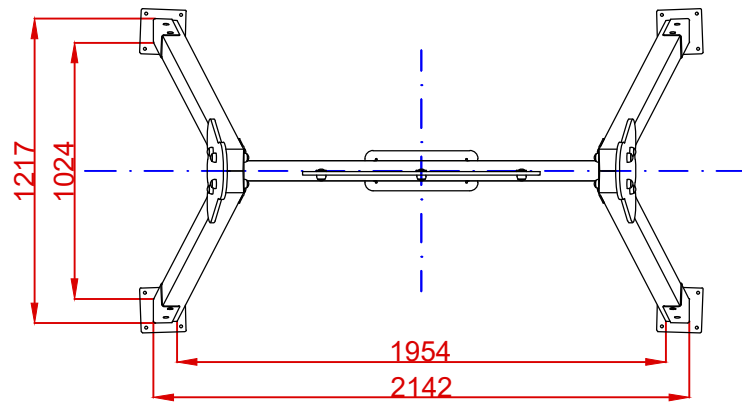
ALZADO



PERFIL



PLANTA



Dibujado		VISTAS DE DETALLE	Ref: CLP01P	
Revisado				
Aprobado				
Descripción:		Escala:	Nº Hoja	
MONOPLAZA ASIENTO PLANO			4/4	
		Fecha:	06/06/2019	