

# DOCUMENTACIÓN TÉCNICA



Ref.: CLP15P-M

## Columpio Biplaza dúo metálico Plano

UNE EN 1176-1:2018

UNE EN 1176-2:2018



Altura libre de caída: 1,30 m

Edad recomendada de uso: con asiento cuna de 0 a 3 años

Con asiento plano a partir de 3 años

Componentes plásticos: Polietileno de alta densidad con protección UV

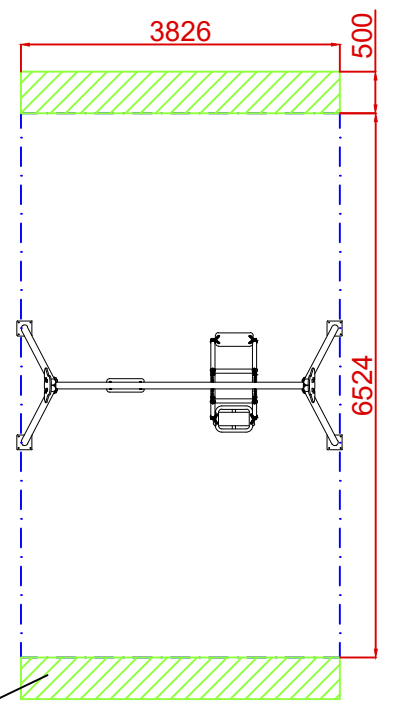
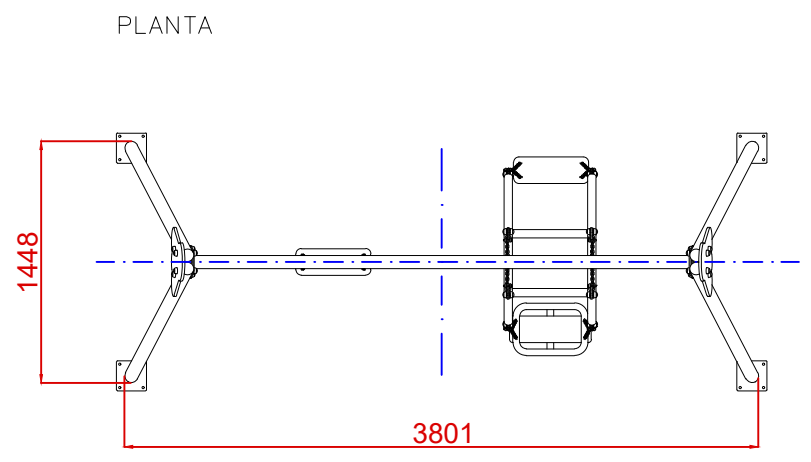
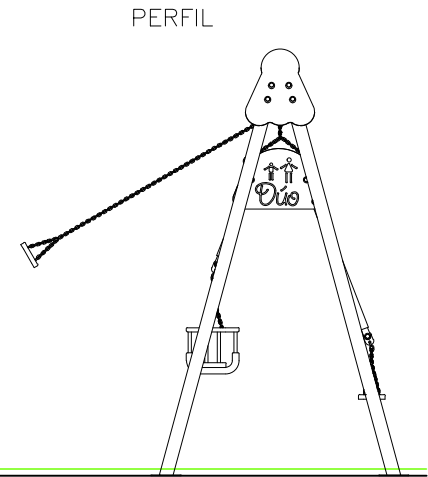
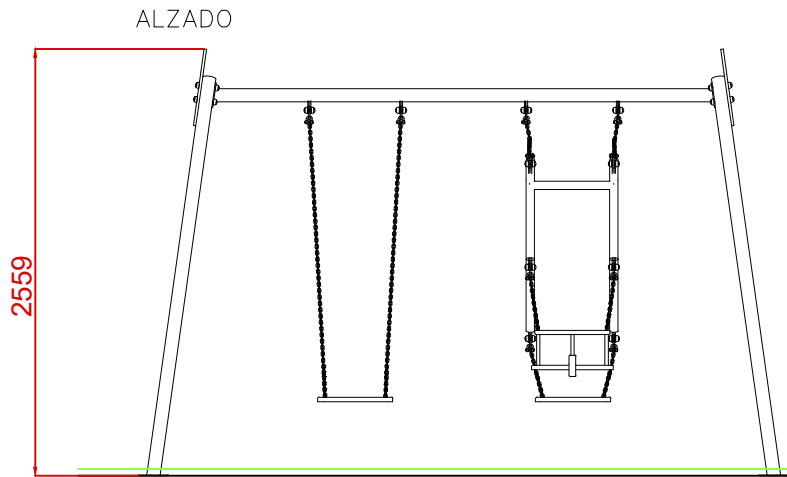
Estructura Columpio Dúo Metálica de Tubo Estructural Ø40x3 mm

Estructura metálica galvanizada

Cadenas de columpio galvanizadas

Tornillería protegida con tapones de polipropileno

Asiento plano y asiento cuna



**AREA DE SEGURIDAD**  
 Superficie= 25 m<sup>2</sup>  
 E: 1/2

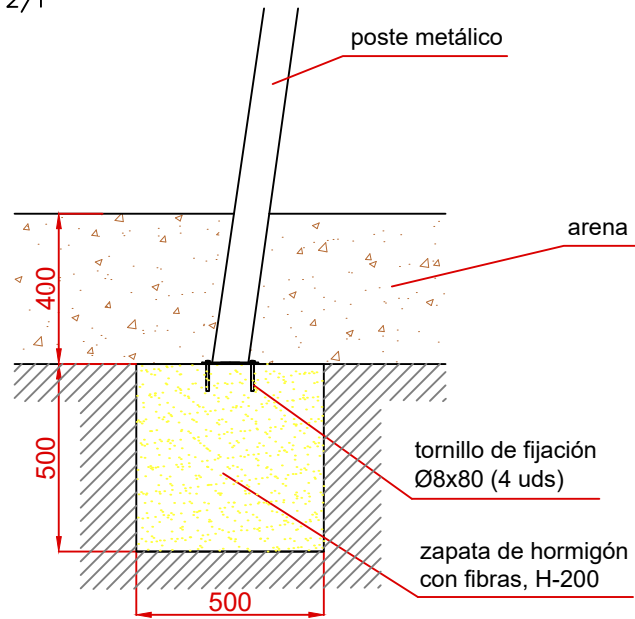
ZONA LIBRE DE OBSTÁCULOS

Dibujado		PLANO 1 VISTAS GENERALES	Ref:	CLP15P-M
Revisado				
Aprobado				
Descripción:		COLUMPIO BIPLAZA DÚO METALICO PLANO	Escala:	Nº Hoja 2/5
			Fecha:	20/02/2020

# DETALLES CIMENTACIÓN

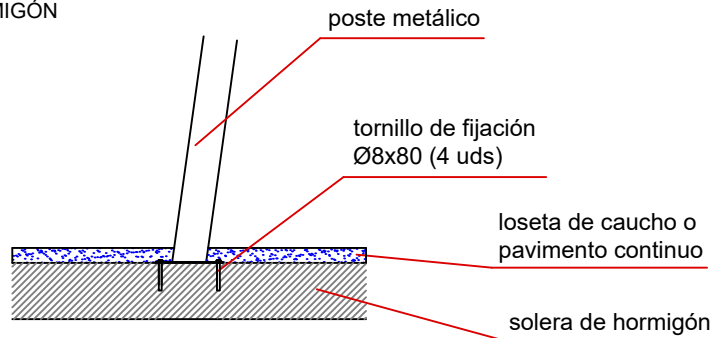
## ESQUEMA DE CIMENTACIÓN EN ARENA

E: 2/1

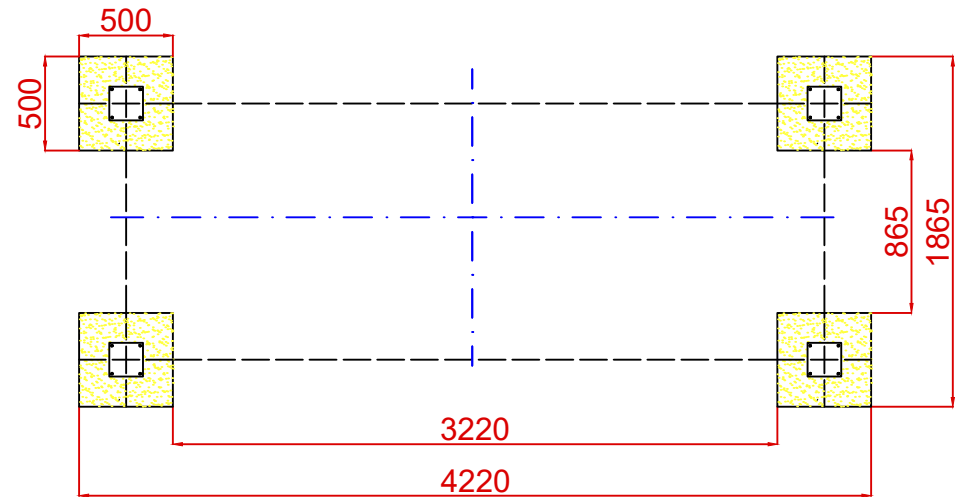


## ESQUEMA DE CIMENTACIÓN EN HORMIGÓN

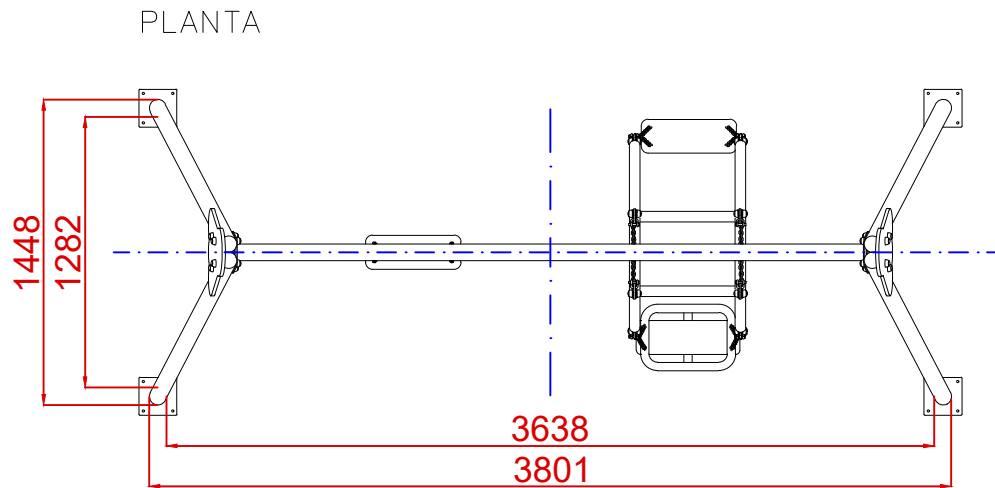
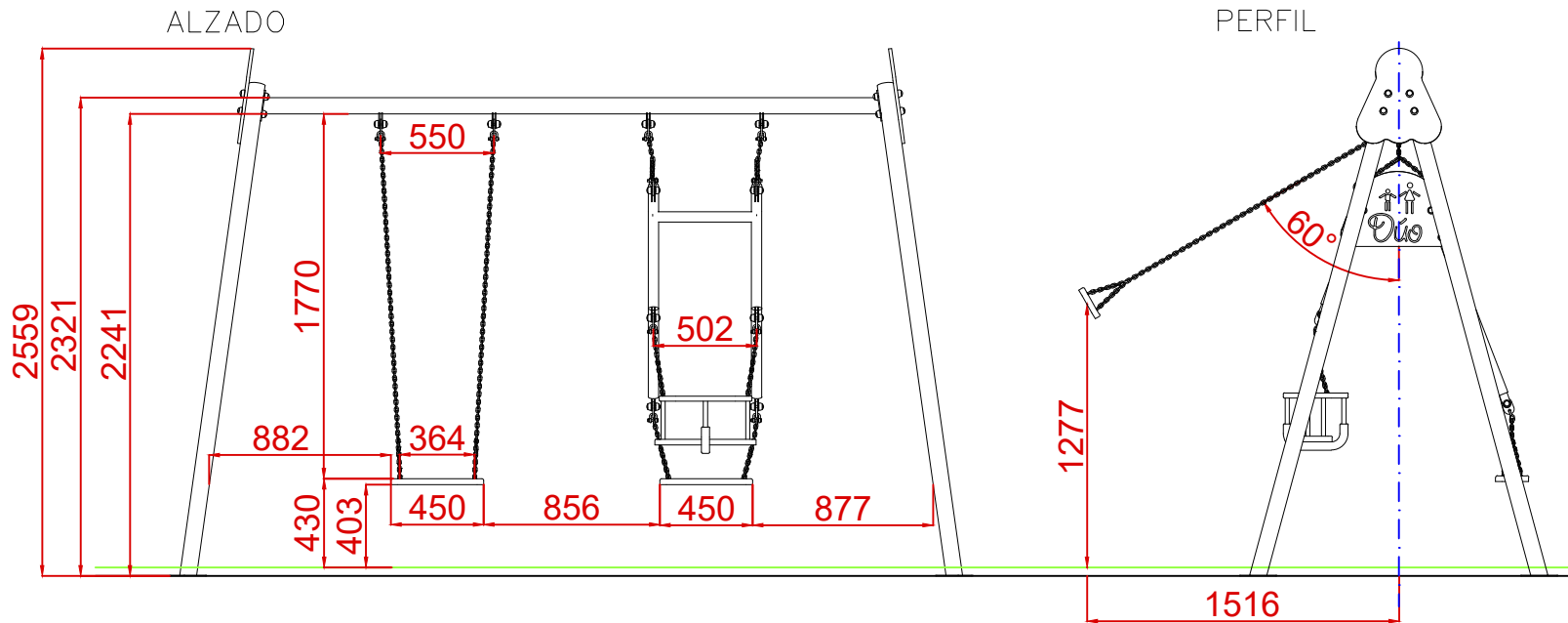
E: 2/1



## PLANTA CIMENTACIÓN



Dibujado		PLANO 2 CIMENTACION		Ref: CLP15P-M
Revisado				
Aprobado				
Descripción:		Escala:	Nº Hoja	
COLUMPIO BIPLAZA DÚO METALICO PLANO			3/4	
		Fecha:	20/02/2020	



Dibujado		PLANO 3 VISTAS DE DETALLE	Ref:	CLP15P-M
Revisado				
Aprobado				
Descripción:		COLUMPIO BIPLAZA DÚO METALICO PLANO	Escala:	Nº Hoja 4/5
			Fecha:	20/02/2020

## VARIANTES COLUMPIO DÚO METÁLICO

COLUMPIO BIPLAZA DÚO METÁLICO CUNA



Ref.: CLP15C-M