

DOCUMENTACIÓN TÉCNICA



Ref.: CLP10

Columpio Oscilante “Gulliver 4 Plazas”

UNE EN 1176-1:2018

UNE EN 1176-2:2018

Altura libre de caída: 0,60 m

Edad recomendada de uso: a partir de 3 años

Cuerda trenzada cuadrada 140x140 mm con protección de PP

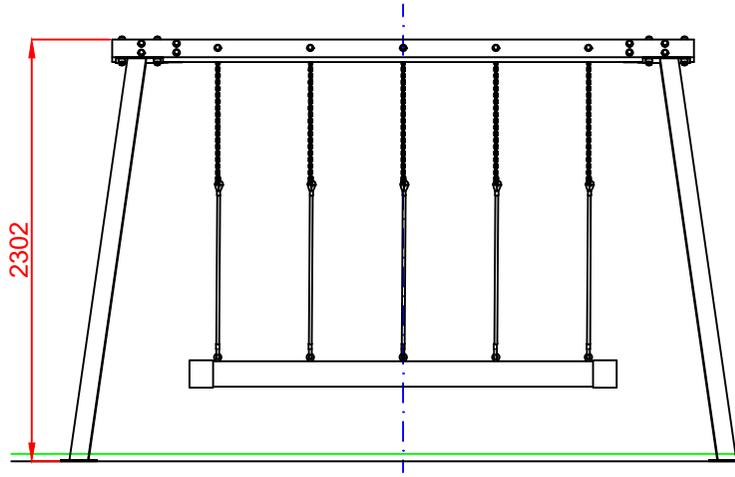
Estructura metálica zincada y termolacada

Cadenas de columpio galvanizadas

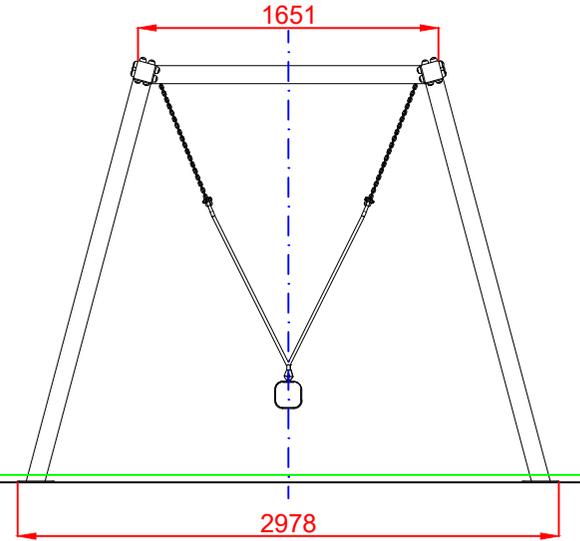
Tornillería protegida con tapones de polipropileno

Nº usuarios: 4 usuarios

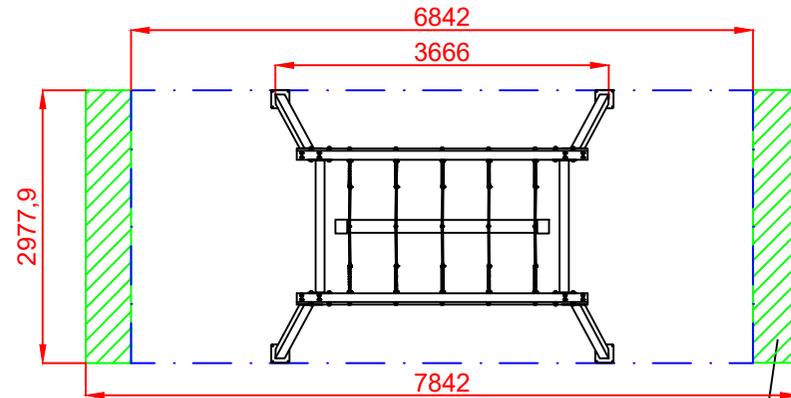
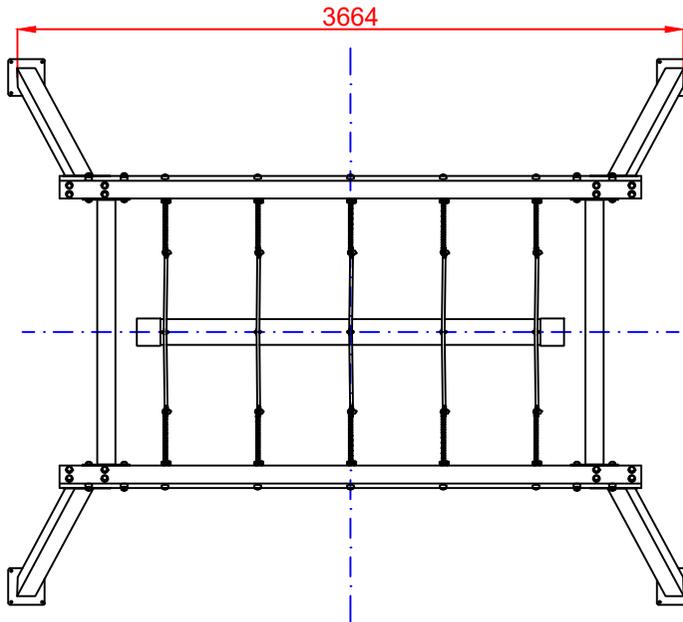
ALZADO



PERFIL



PLANTA



ÁREA DE SEGURIDAD

Superficie= 20,37 m²

E: 1/2

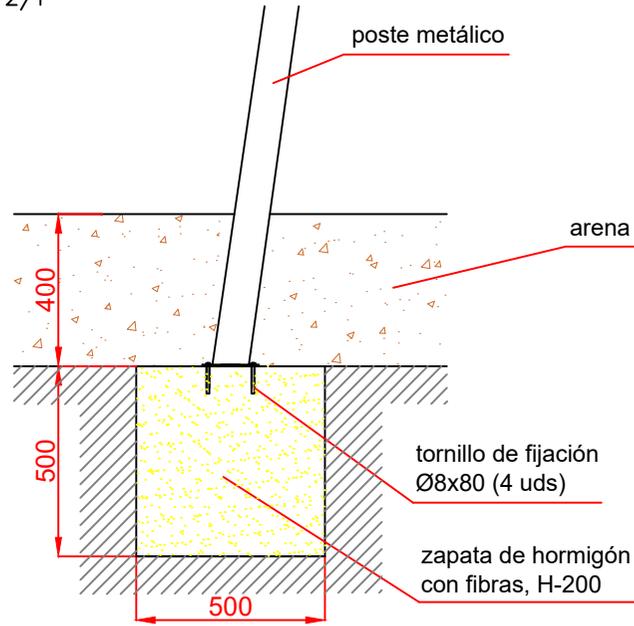
ZONA LIBRE DE OBSTÁCULOS

Dibujado		PLANO 1 VISTAS GENERALES	Ref:	CLP10
Revisado				
Aprobado				
Descripción:		COLUMPIO OSCILANTE GULLIVER 4 PLAZAS	Escala:	Nº Hoja 2/4
			Fecha:	06/12/2019

DETALLES CIMENTACIÓN

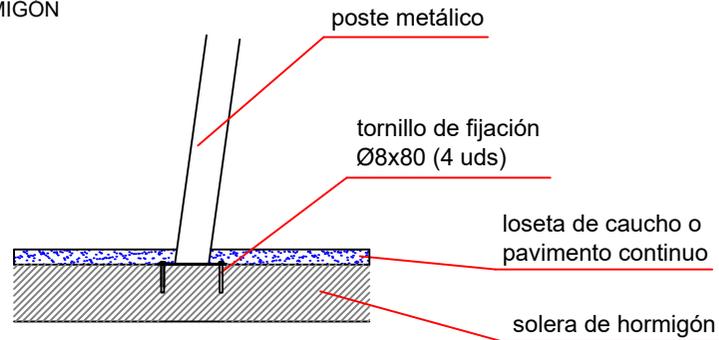
ESQUEMA DE CIMENTACIÓN
EN ARENA

E: 2/1

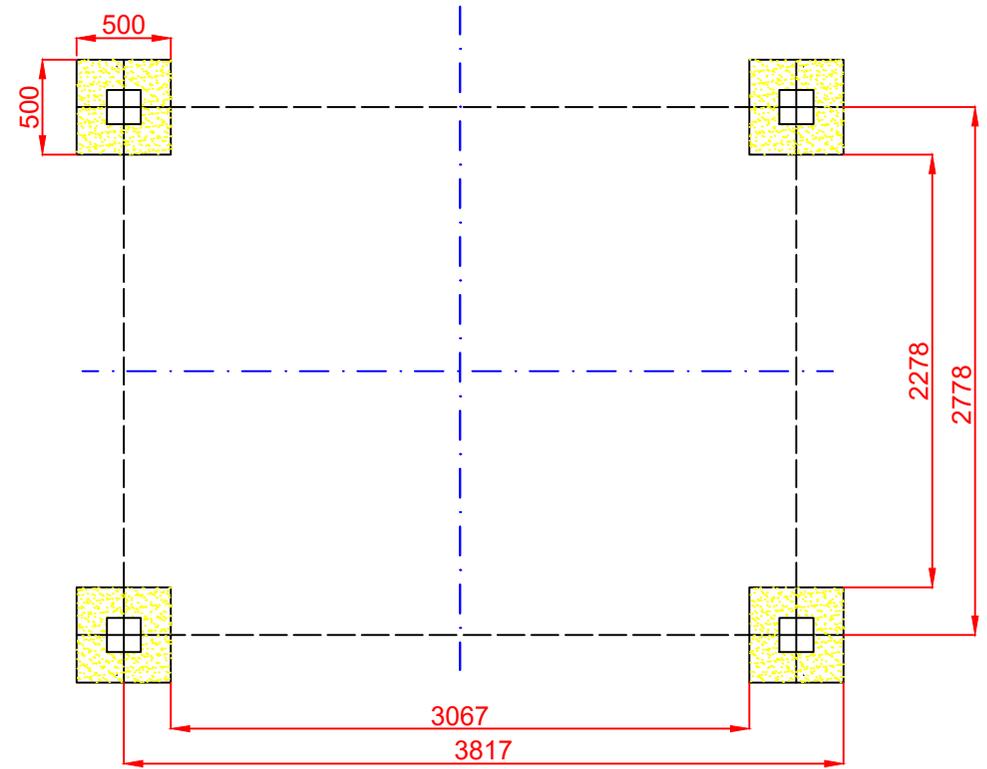


ESQUEMA DE CIMENTACIÓN
EN HORMIGÓN

E: 2/1

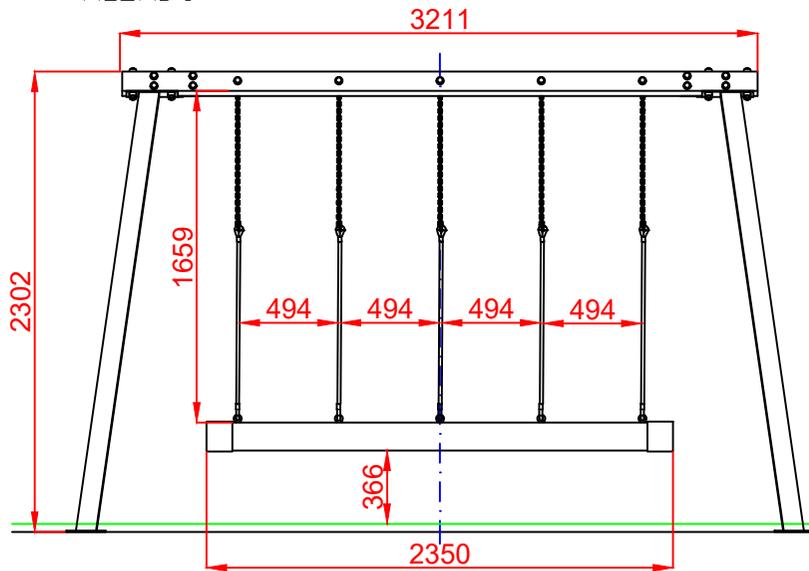


PLANTA CIMENTACIÓN

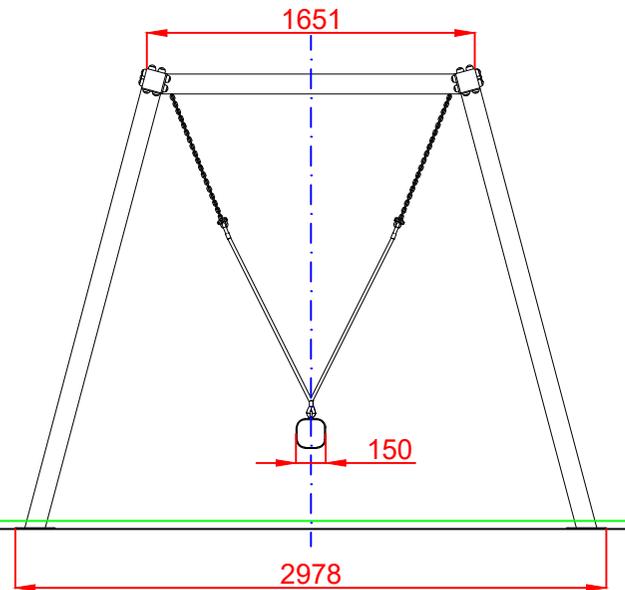


Dibujado		PLANO 2 CIMENTACIÓN Y ANCLAJES	Ref: CLP10	
Revisado				
Aprobado				
Descripción: COLUMPIO OSCILANTE GULLIVER 4 PLAZAS		Escala:	Nº Hoja 3/4	
		Fecha:	06/12/2019	

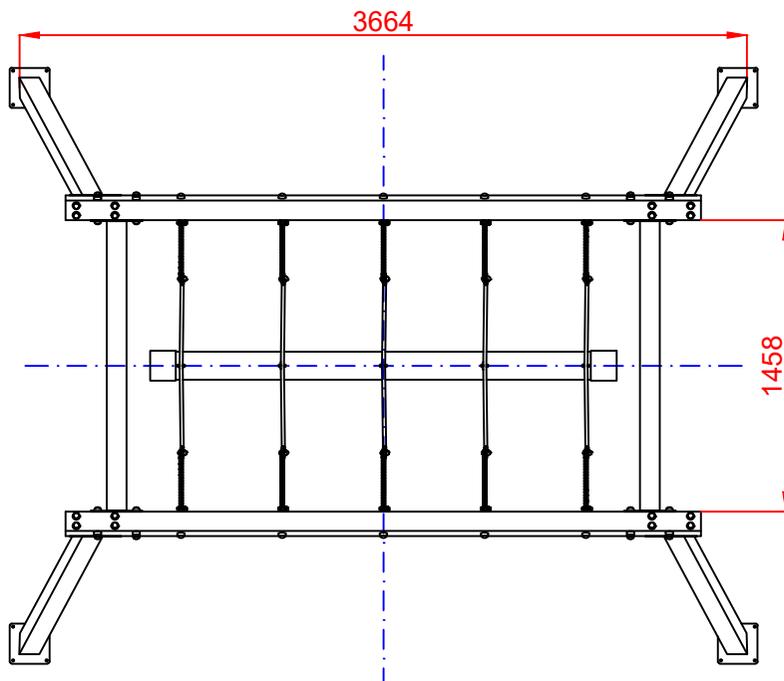
ALZADO



PERFIL



PLANTA



Dibujado		PLANO 3		Ref: CLP10
Revisado		VISTAS DE DETALLE		
Aprobado				
Descripción:		Escala:	Nº Hoja	
COLUMPIO OSCILANTE			4/4	
GULLIVER 4 PLAZAS		Fecha:	06/12/2019	