

# DOCUMENTACIÓN TÉCNICA



Ref.: CLP04-M

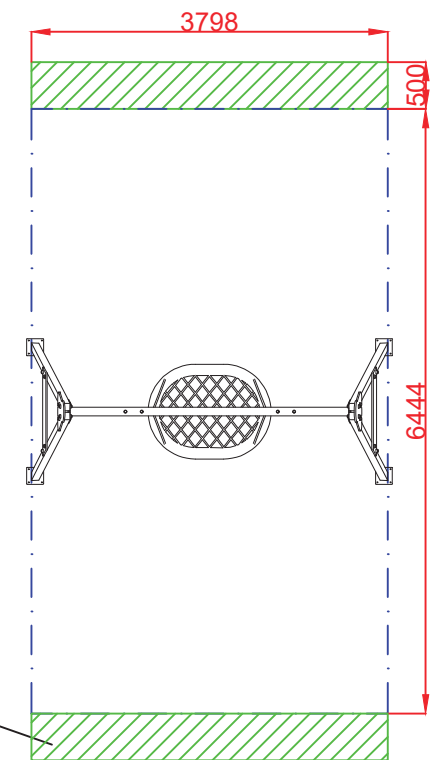
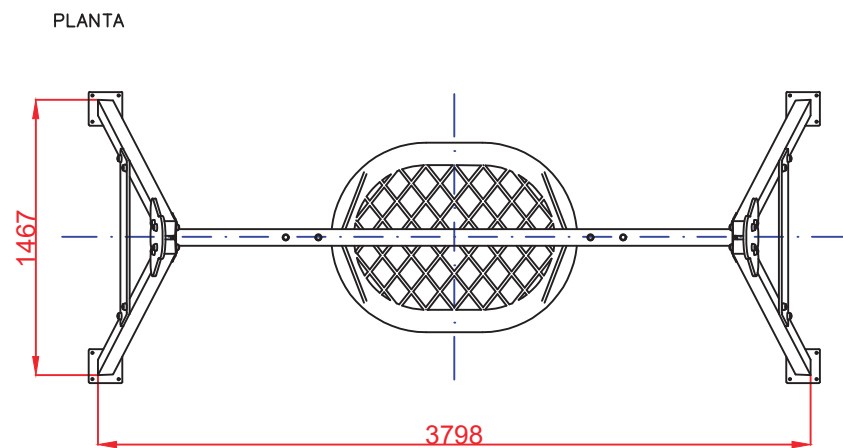
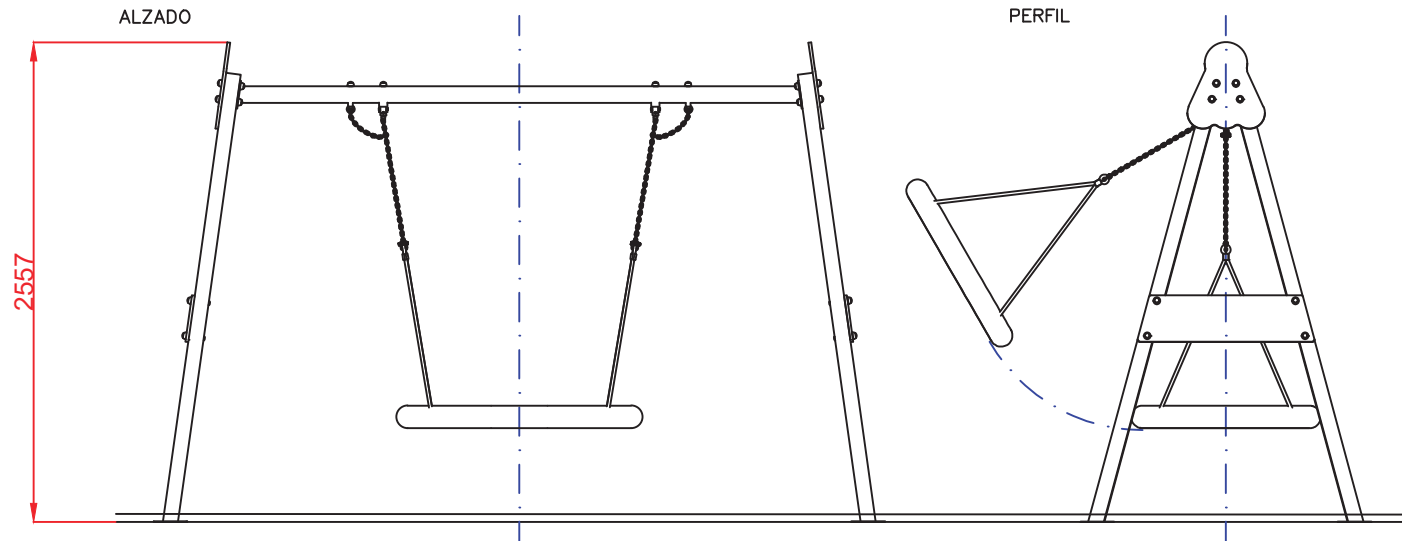
Columpio “Nido metálico”

UNE EN 1176-1:2018

UNE EN 1176-2:2018



Altura libre de caída: 1,32 m  
Edad recomendada de uso: a partir de 3 años  
Componentes plásticos: Polietileno de alta densidad con protección UV  
Larguero metálico galvanizado  
Cadenas de columpio galvanizadas  
Tornillería protegida con tapones de polipropileno  
Asiento nido



AREA DE SEGURIDAD  
 Superficie= 24,48 m<sup>2</sup>  
 E:1/2

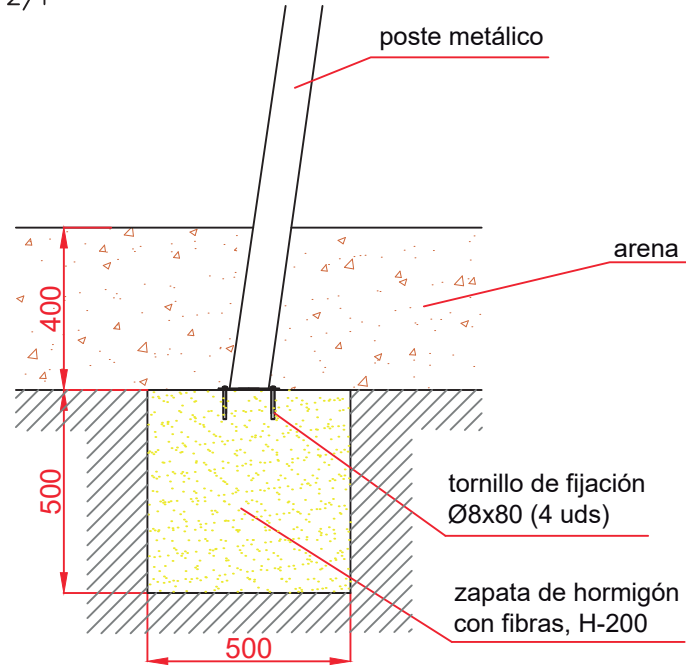
ZONA LIBRE DE OBSTÁCULOS

Dibujado		PLANO 1 VISTAS GENERALES	Ref:	CLP04-M
Revisado				
Aprobado				
Descripción:		Escala:	Nº Hoja	
COLUMPIO NIDO METÁLICO			2/4	
		Fecha:	24/06/2019	

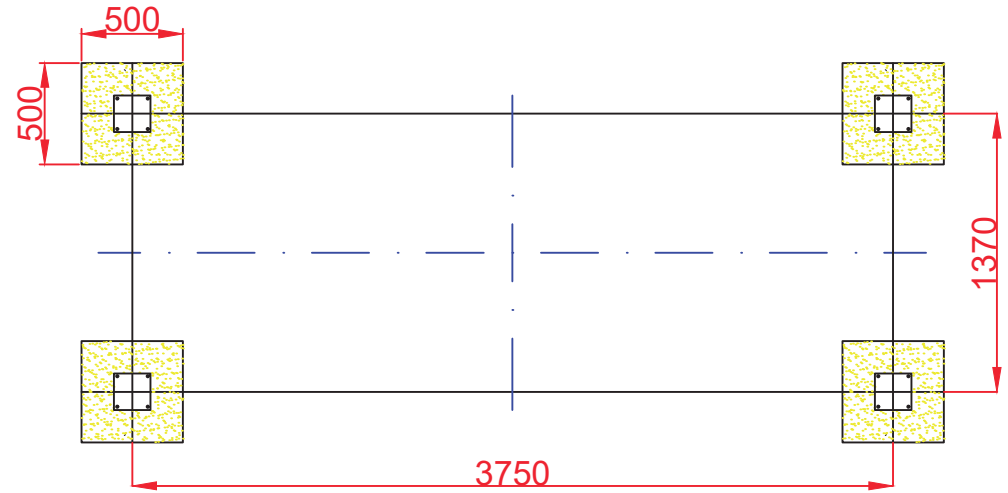
# DETALLES CIMENTACIÓN

ESQUEMA DE CIMENTACIÓN  
EN ARENA

E: 2/1

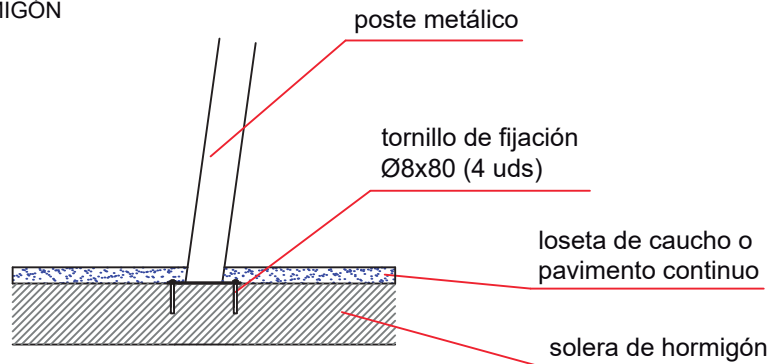


## PLANTA CIMENTACIÓN

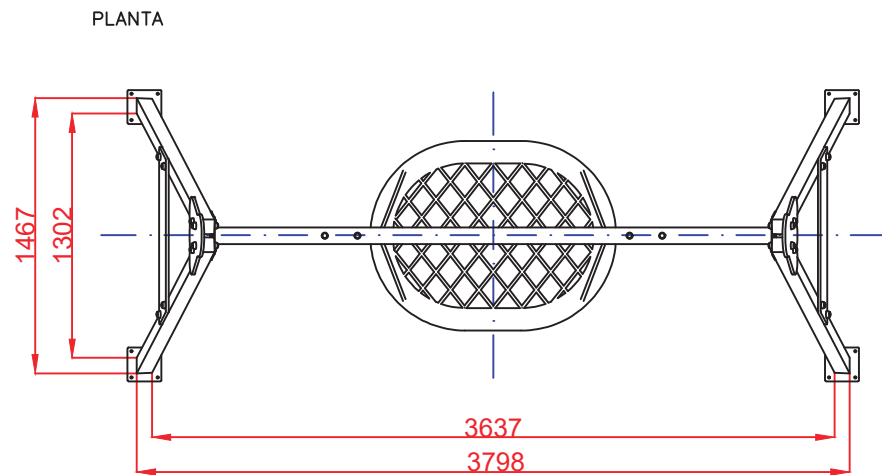
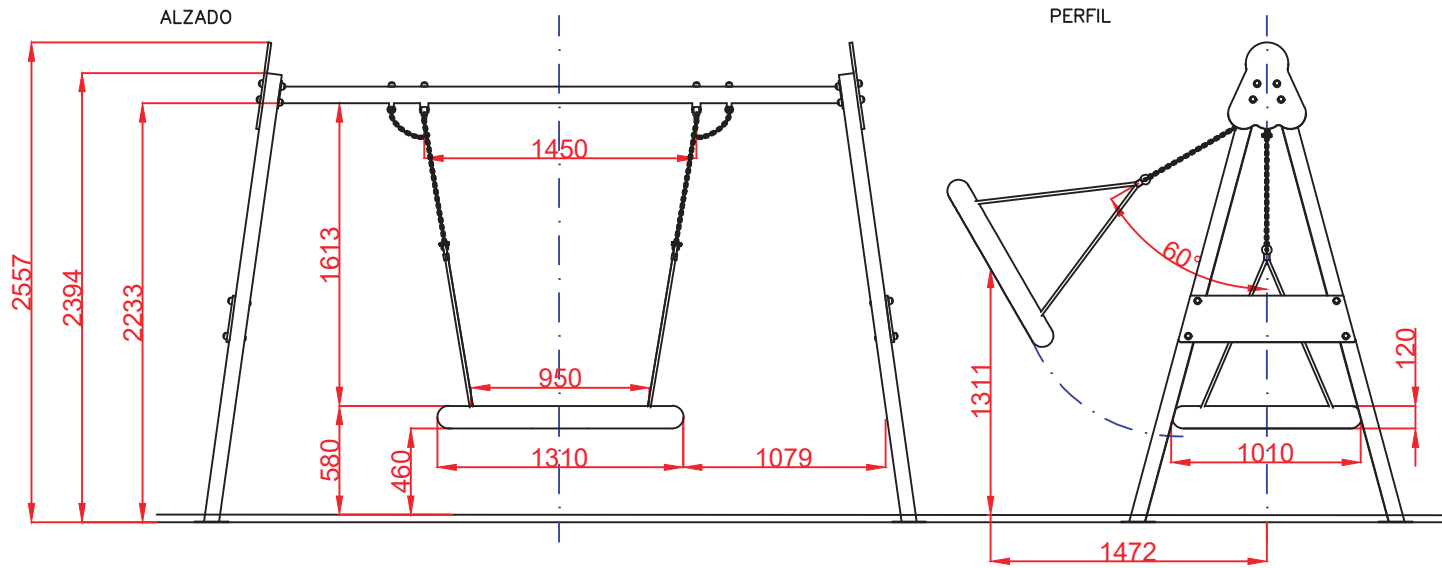


ESQUEMA DE CIMENTACIÓN  
EN HORMIGÓN

E: 2/1



Dibujado		PLANO 2 CIMENTACIÓN Y ANCLAJES		Ref: CLP04-M
Revisado				
Aprobado				
Descripción:		Escala:	Nº Hoja	
COLUMPIO NIDO METÁLICO			3/4	
		Fecha:	24/06/2019	



Dibujado		PLANO 3 VISTAS DE DETALLE	Ref: CLP04-M	
Revisado				
Aprobado				
Descripción:		Escala:	Nº Hoja	
COLUMPIO NIDO METÁLICO			4/4	
		Fecha:	24/06/2019	