

# DOCUMENTACIÓN TÉCNICA



Ref.: CLP07

## Columpio Metálico "Pentacolumpio"

UNE EN 1176-1:2018

UNE EN 1176-2:2018



Altura libre de caída: 1,20 m  
Edad recomendada de uso: con asiento cuna de 0 a 3 años

Con asiento plano a partir de 3 años

Componentes plásticos: Polietileno de alta densidad con protección UV

Postes en acero termolacado

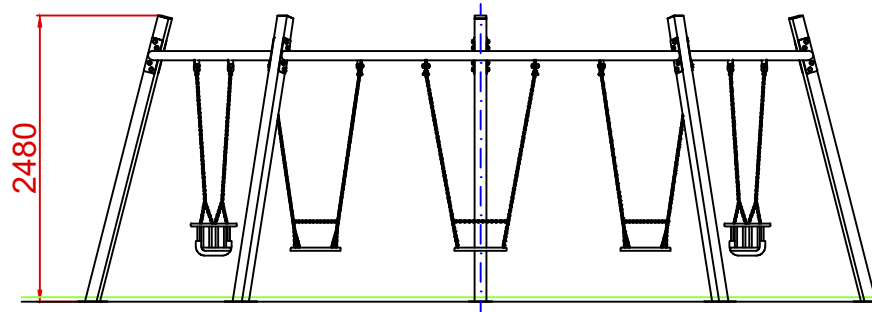
Larguero metálico galvanizado

Cadenas de columpio galvanizadas

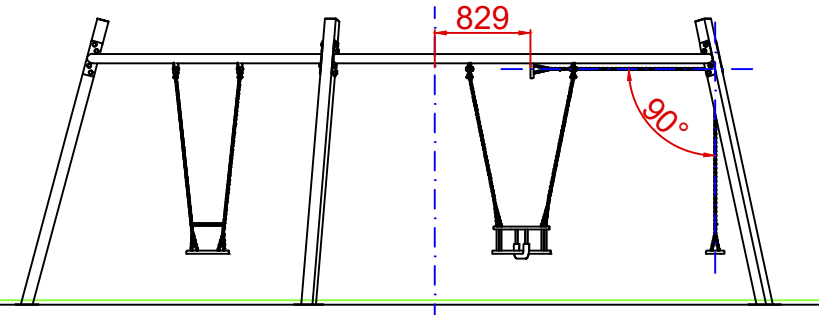
Tornillería protegida con tapones de polipropileno

Asiento plano y asiento cuna

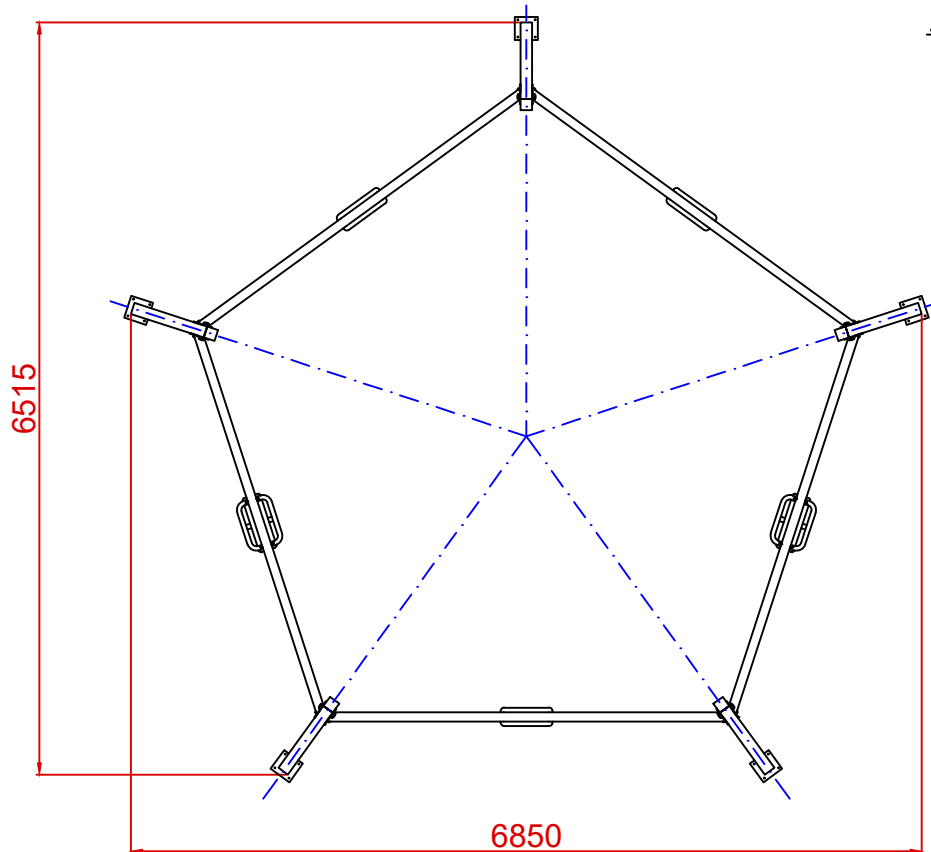
ALZADO



PERFIL



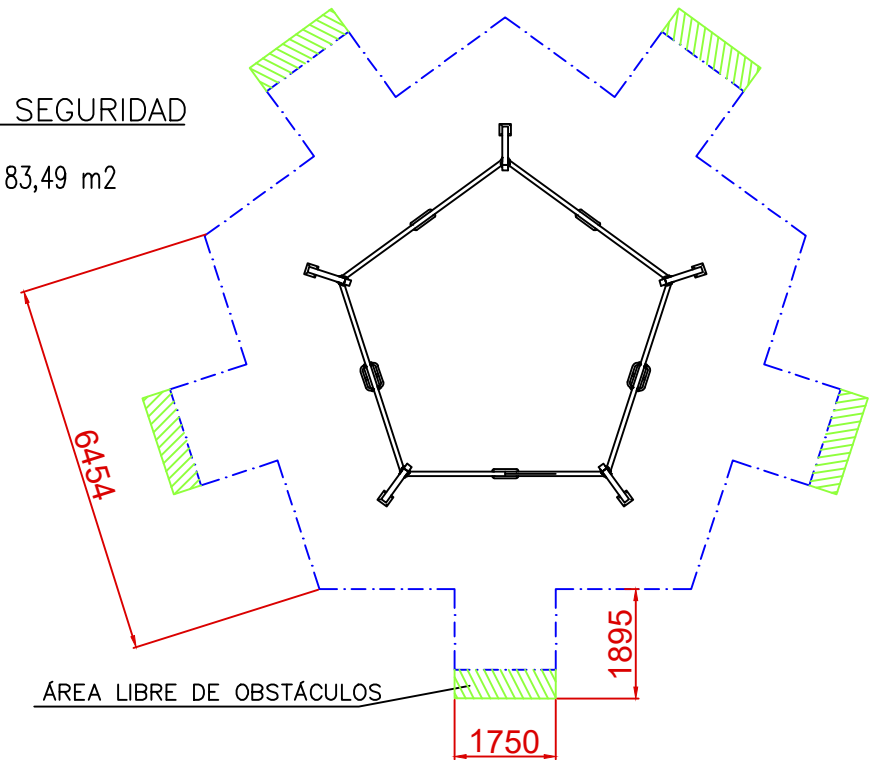
PLANTA



ÁREA DE SEGURIDAD

Superficie= 83,49 m<sup>2</sup>

E:1/2



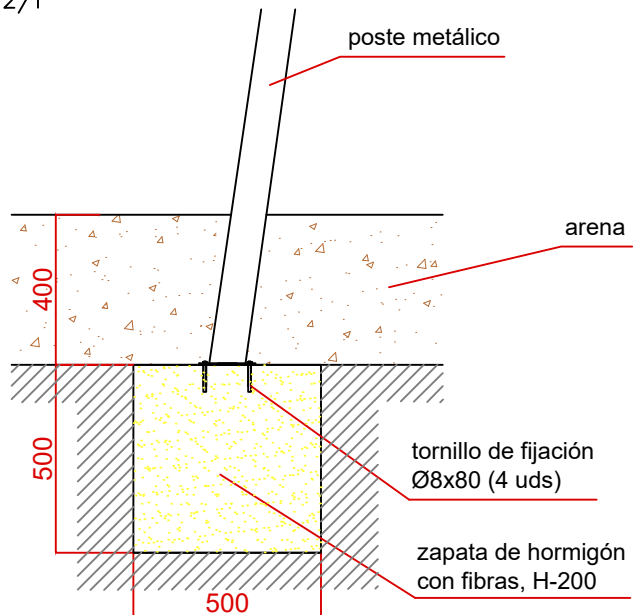
ÁREA LIBRE DE OBSTÁCULOS

Dibujado		PLANO 1 VISTAS GENERALES	Ref: CLP07	
Revisado				
Aprobado				
Descripción:		Escala:	Nº Hoja	
COLUMPIO "PENTACOLUMPIO"			2/4	
		Fecha:	07/08/2019	

# DETALLES CIMENTACIÓN

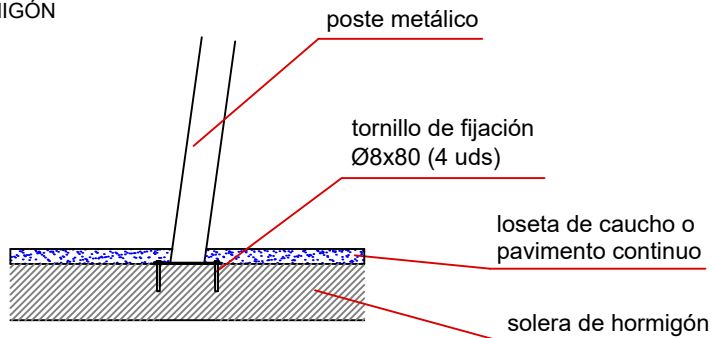
## ESQUEMA DE CIMENTACIÓN EN ARENA

E: 2/1

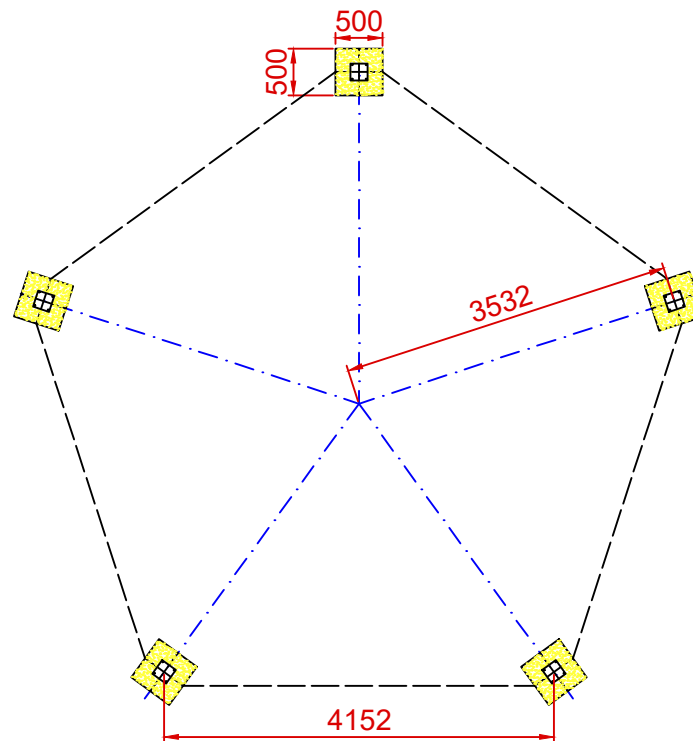


## ESQUEMA DE CIMENTACIÓN EN HORMIGÓN

E: 2/1

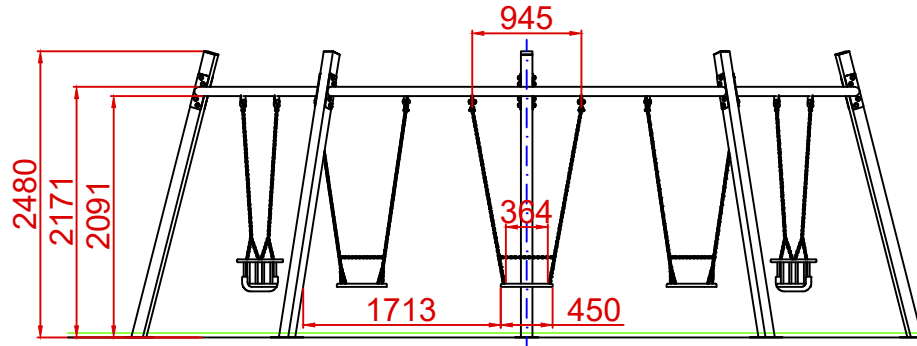


## PLANTA CIMENTACIÓN

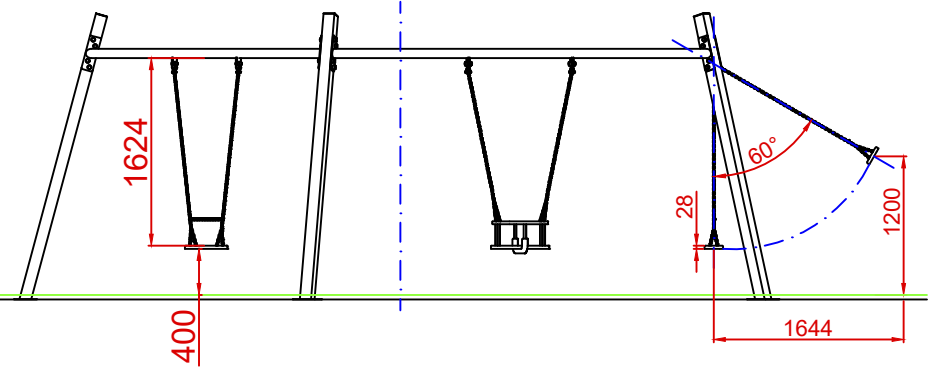


Dibujado		PLANO 2 CIMENTACIÓN	Ref:	CLP07
Revisado				
Aprobado				
Descripción:		Escala:	Nº Hoja	
COLUMPIO "PENTACOLUMPIO"			3/4	
		Fecha:	07/08/2019	

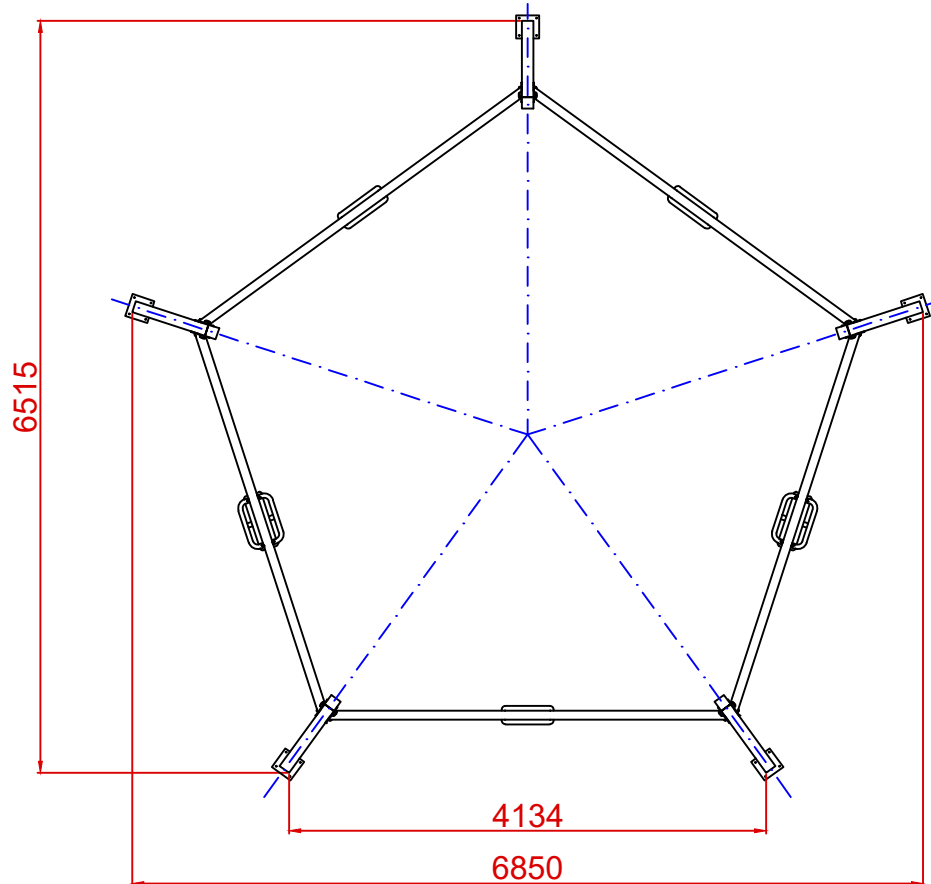
ALZADO



PERFIL



PLANTA



Dibujado		PLANO 3		Ref: CLP07
Revisado		VISTAS DE DETALLE		
Aprobado				
Descripción:		Escala:	Nº Hoja	
COLUMPIO "PENTACOLUMPIO"			4/4	
		Fecha:	07/08/2019	