

DOCUMENTACIÓN TÉCNICA



Ref.: CLP14PP-INOX-I

Columpio “Multicolumpio Inoxidable 01”



UNE EN 1176-1:2018

UNE EN 1176-2:2018

Componentes plásticos: polietileno de alta densidad con protección UV

Altura libre de caída: 1,50 m

Edad recomendada de uso: a partir de 3 años

Larguero metálico inoxidable

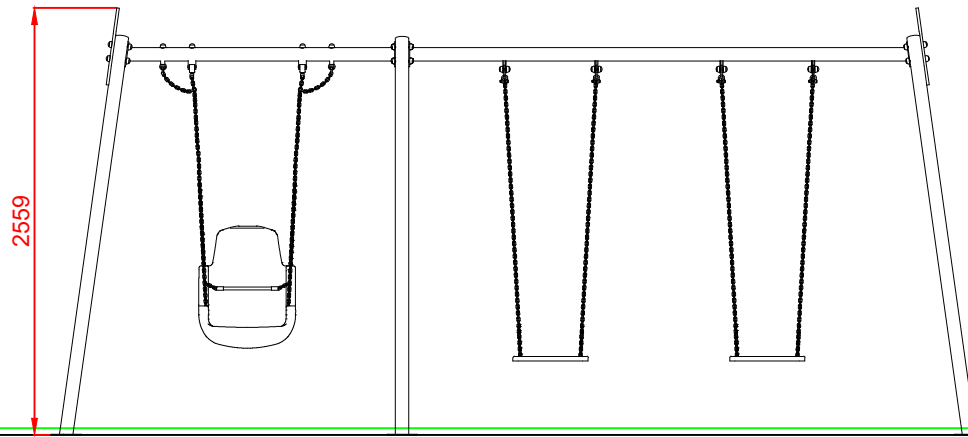
Cadenas de columpio inoxidables

Tornillería protegida con tapones de polipropileno

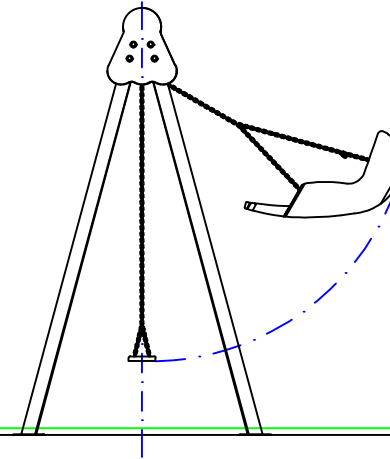
Asientos inclusivo y planos

Asiento inclusivo de HDPE por rotomoldeo

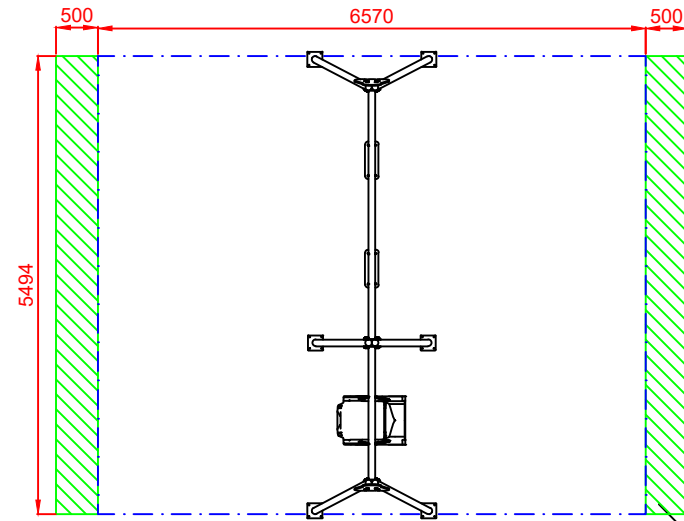
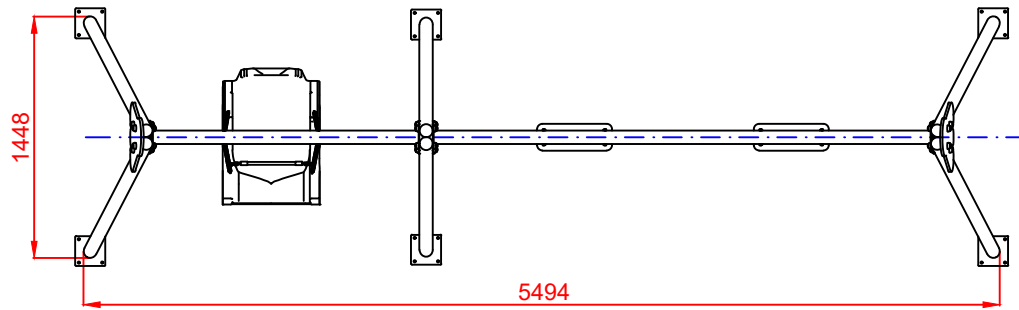
ALZADO



PERFIL



PLANTA



ZONA LIBRE DE OBSTÁCULOS

ÁREA DE SEGURIDAD

Superficie= 36,09 m²

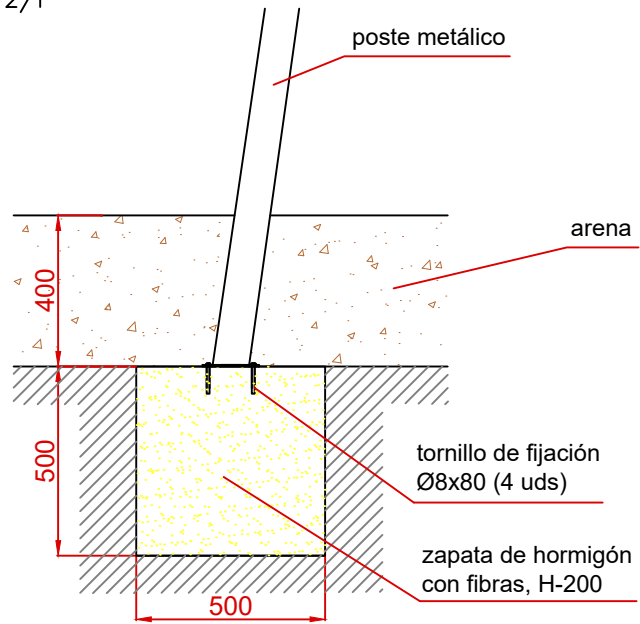
E: 1/2

Dibujado		PLANO 1 VISTAS GENERALES	Ref: CLP14PP-INOX-I	
Revisado				
Aprobado				
Descripción:		Escala:	Nº Hoja	
"MULTICOLUMPIO INOXIDABLE 01"			2/4	
		Fecha:	04/02/2020	

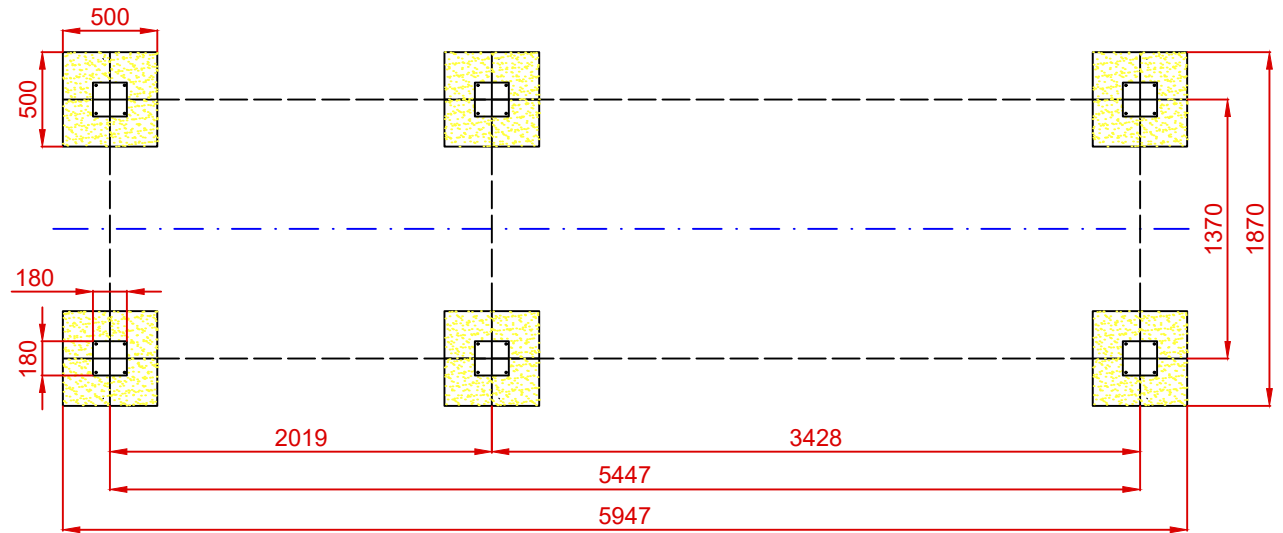
DETALLES CIMENTACIÓN

ESQUEMA DE CIMENTACIÓN EN ARENA

E: 2/1

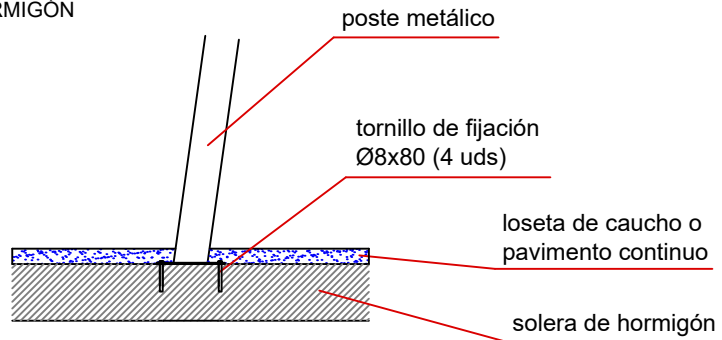


PLANTA CIMENTACIÓN



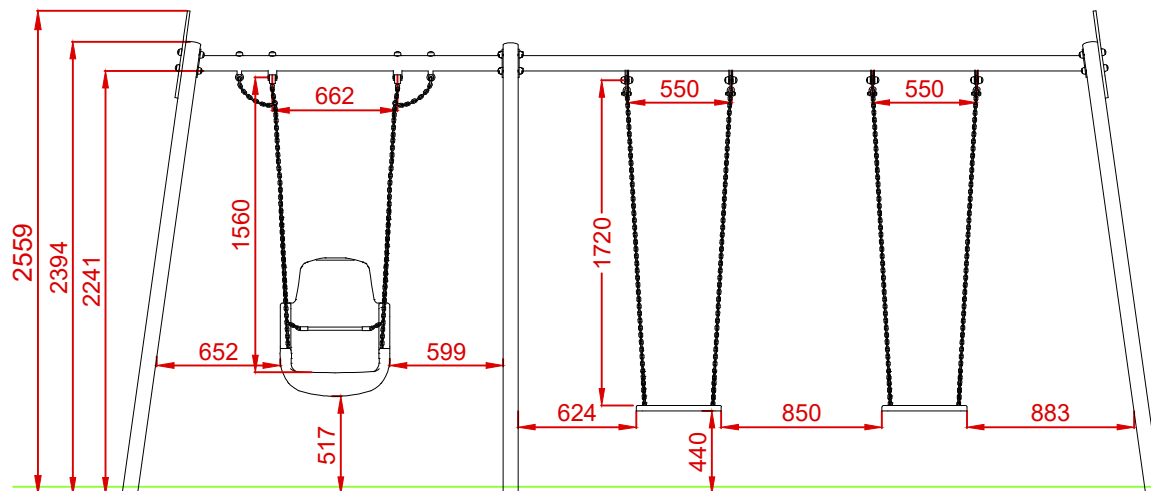
ESQUEMA DE CIMENTACIÓN EN HORMIGÓN

E: 2/1

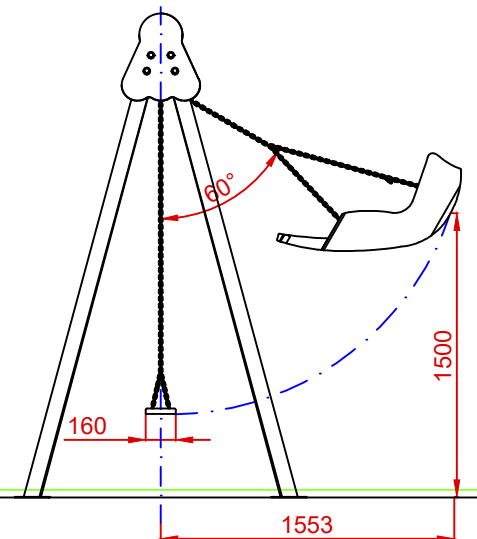


Dibujado		PLANO 2		Ref: CLP14PP-INOX-I
Revisado		CIMENTACIÓN Y ANCLAJES		
Aprobado				
Descripción:			Escala:	Nº Hoja
"MULTICOLUMPIO INOXIDABLE 01"				3/4
			Fecha:	04/02/2020

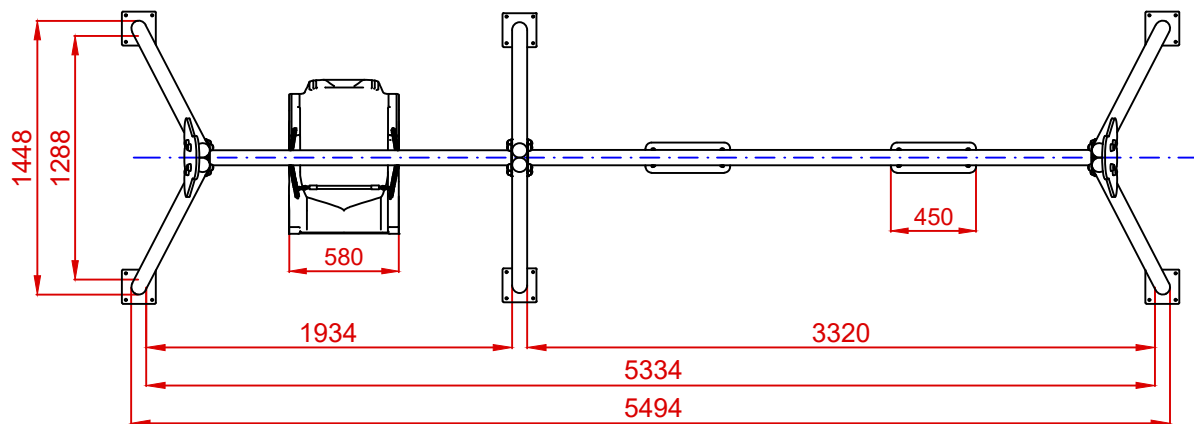
ALZADO



PERFIL



PLANTA



Dibujado		PLANO 3 VISTAS DE DETALLE	Ref: CLP14PP-INOX-I	
Revisado				
Aprobado				
Descripción:		Escala:	Nº Hoja	
"MULTICOLUMPIO INOXIDABLE 01"			4/4	
		Fecha:	04/02/2020	