

DOCUMENTACIÓN TÉCNICA



Ref.: CGD03

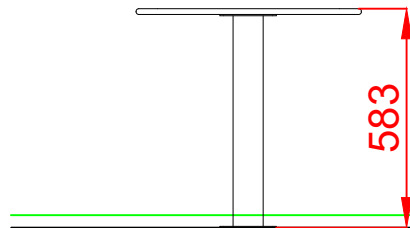
Conjunto Guardería "Mesita Flor"

UNE EN 1176-1:2018

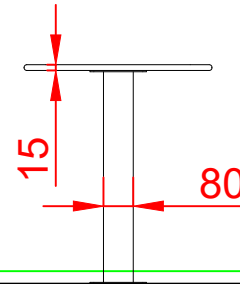


Edad recomendada de uso: de 0 a 3 años
Componentes metálicos en acero termolacado
Tablero de panel finlandés

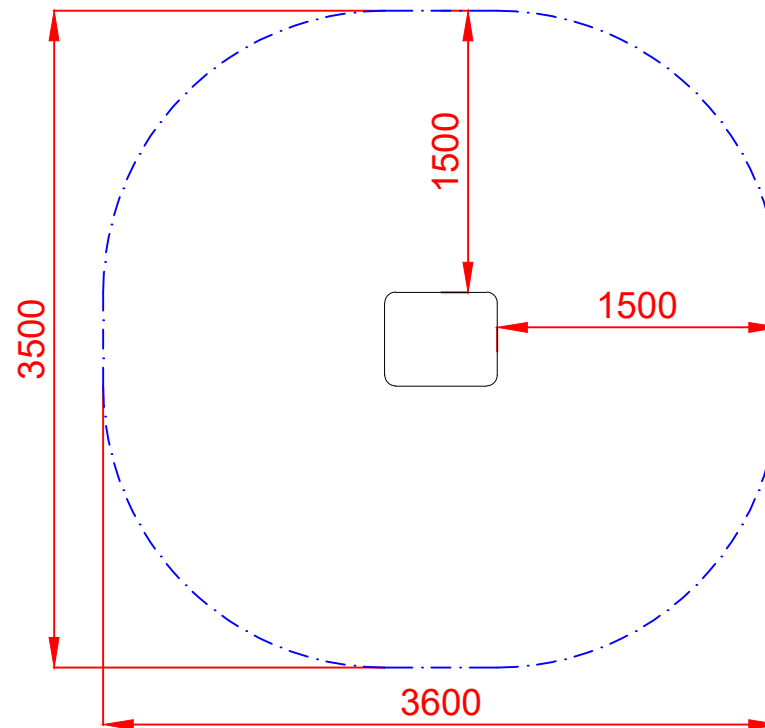
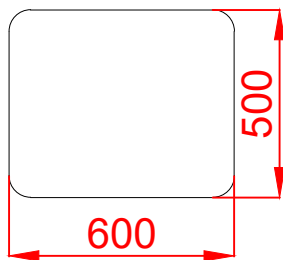
ALZADO



PERFIL IZQUIERDO



PLANTA

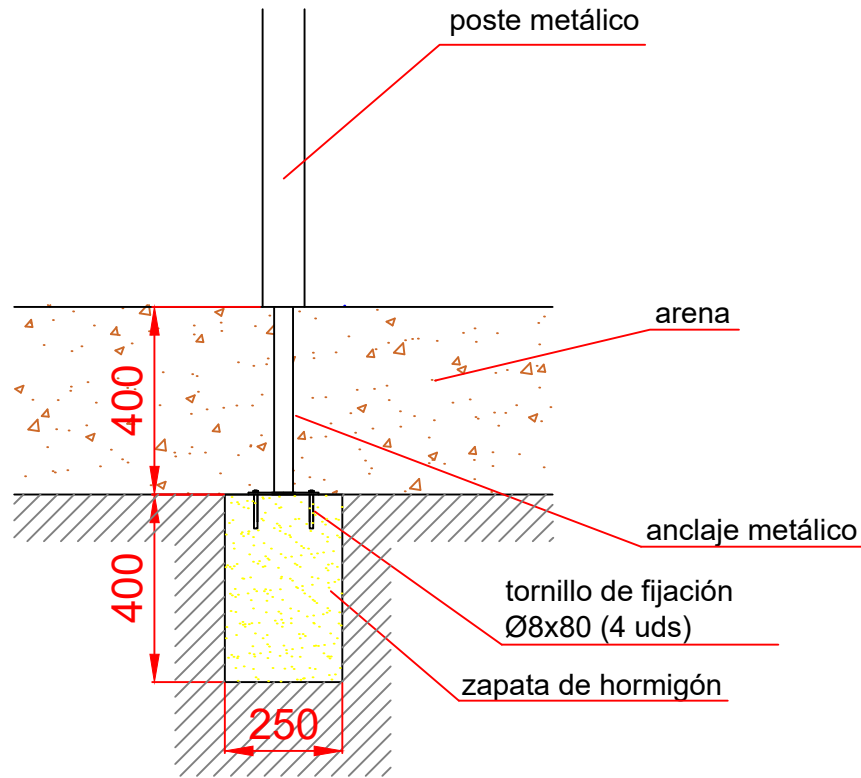


ÁREA DE SEGURIDAD
Superficie= 10,67 m²
E: 1/2

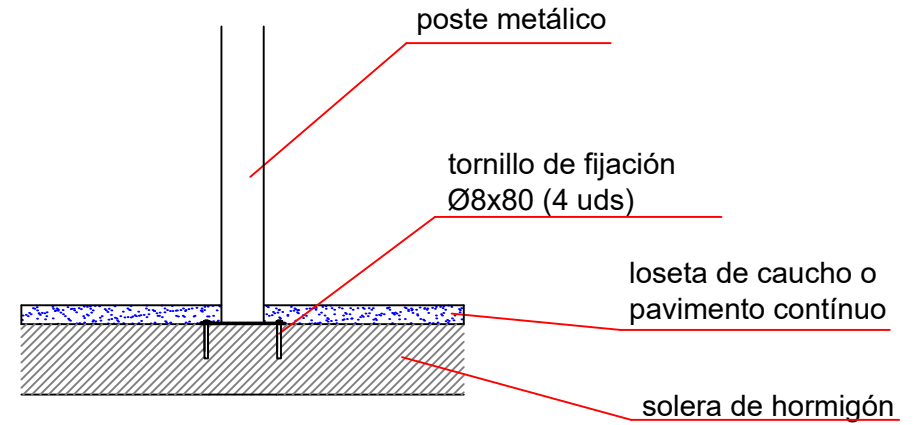
Dibujado		PLANO 1 VISTAS GENERALES	Ref:	CGD03
Revisado				
Aprobado				
Descripción:		Escala:	Nº Hoja	
CONJUNTO GUARDERÍA "MESITA FLOR"			2/3	
		Fecha:	26/07/2019	

DETALLES CIMENTACIÓN

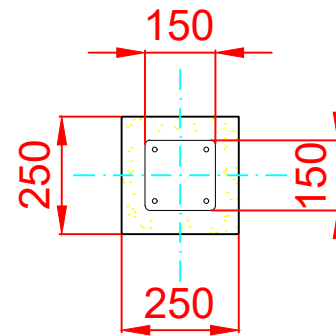
ESQUEMA DE CIMENTACIÓN EN ARENA



ESQUEMA DE CIMENTACIÓN EN HORMIGÓN



PLANTA CIMENTACIÓN



Dibujado		PLANO 2		Ref:	CGD03
Revisado		CIMENTACIÓN Y ANCLAJES			
Aprobado					
Descripción:			Escala:	Nº Hoja	
CONJUNTO GUARDERÍA "MESITA FLOR"				3/3	
			Fecha:	26/07/2019	